

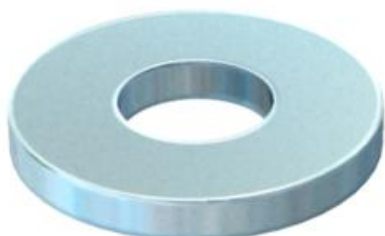
Karta charakterystyki technicznej

Podkładka F

Numery katalogowe: 3402444



Podkładka do uniwersalnego zastosowania.



CE

St

stal

F

ocynkowane ogniowo

Dane podstawow

Numery katalogowe	3402444
Typ	966 M6 F
Oznaczenie 1	Podkładka
Oznaczenie 2	Zgodnie z normą DIN 125 A
Wytwórca	OBO
Wymiar	M6
Kolor	cyjan
Materiał	Stal
Powierzchnia	cynkowanie ogniowo
Norma powierzchni	DIN 267, Teil 10
Najmniejsza jednostka sprzedaży	100
Jednostka opakowania	Sztuk
Ciężar	0,098 kg
Jednostka wagi	kg/100 szt.
Ślad węglowy CO2 (GWP) od kołyski po bramę	0,0029 kg CO2e / 1 Sztuka

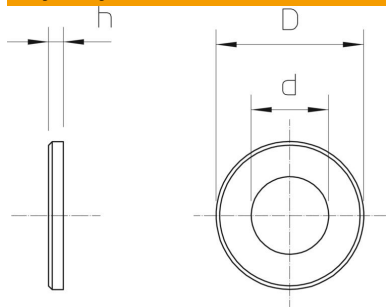
Karta charakterystyki technicznej

Podkładka F

Numery katalogowe: 3402444



Wymiary



Grubość blachy	0,06 in
Wymiar D	0,47 in
Wymiar d	0,26 in
Wymiar d maks.	6,6 mm
Wymiar d min.	12 mm
Wymiar h	1,6 mm

Dane techniczne

Gwint	M6
Średnica otworu	6,4 mm
Grubość materiału	1,6 mm
Kształt otworu	okrągła