

# Karta charakterystyki technicznej

## Śruba z łbem hakowym ZL

Numery katalogowe: 1148210



Śruba z łbem hakowym do stosowania z szyną MS5030



**St** stal

**ZL** Cynkowanie lamelowe (płatkowe)

### Dane podstawow

Numery katalogowe	1148210
Typ	MS50HB M8x30 ZL
Oznaczenie 1	Śruba z łbem haczykowym
Oznaczenie 2	Do szyny profilowej MS5030
Wytwórca	OBO
Wymiar	M8x30mm
Materiał	Stal
Powierzchnia	Cynkowanie lamelowe (płatkowe)
Norma powierzchni	
Najmniejsza jednostka sprzedaży	50
Jednostka opakowania	Sztuk
Ciężar	8,7 kg
Jednostka wagi	kg/100 szt.
Ślad węglowy CO2 (GWP) od kołyski po bramę	0,224 kg CO2e / 1 Sztuka

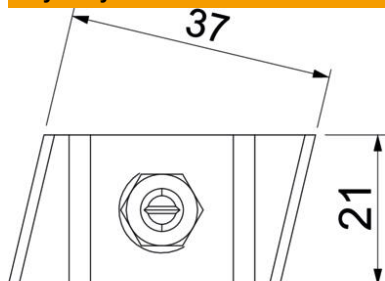
# Karta charakterystyki technicznej

## Śruba z łbem hakowym ZL

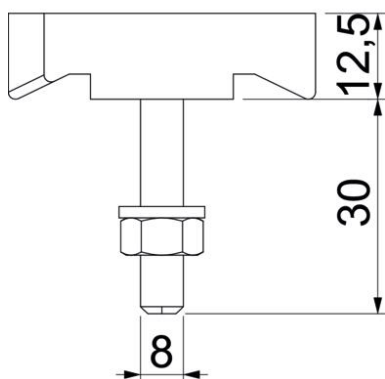
Numery katalogowe: 1148210



### Wymiary



Długość	43 mm
Szerokość	21 mm
Wysokość	12 mm



### Dane techniczne

Odpowiedni do szyny profilowej	tak
Gwint	M8x30mm
gwint metryczny	8