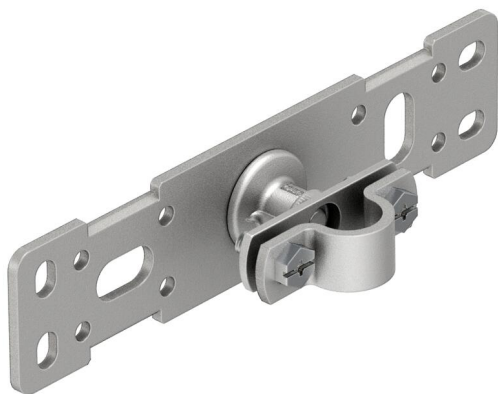


Karta charakterystyki technicznej

Płyta mocująca

Numery katalogowe: 5408984



- Do montażu prętów izolacyjnych na konstrukcjach stalowych lub ścianach
- Płytki montażowa ze stali nierdzewnej VA
- Uchwyt z nakładką do mocowania prętów 16 i 20 mm oraz przewodów okrągłych Rd 8-10 mm

Dane podstawowe

Numery katalogowe	5408984
Typ	101 BP-16
Oznaczenie 1	ZESTAW IZOLACYJNY 101 BP-16
Oznaczenie 2	plytka mocujaca
Wytwórca	OBO
Wymiar	175x40x42
Najmniejsza jednostka sprzedaży	1
Jednostka opakowania	Sztuk
Ciężar	21,2 kg
Jednostka wagi	kg/100 szt.
Ślad węglowy CO2 (GWP) od kołyski po bramę	1,4345 kg CO2e / 1 Sztuka

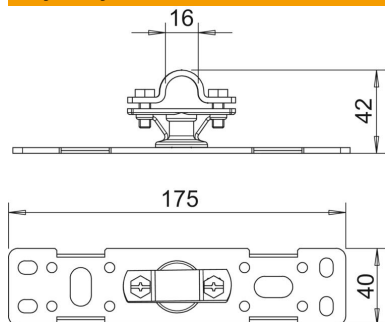
Karta charakterystyki technicznej

Płyta mocująca

Numery katalogowe: 5408984



Wymiary



Długość	175 mm
Wymiar B	40 mm
Wymiar d min.	16 mm
Wymiar H	42 mm
Wymiar L	175 mm

Dane techniczne

Przyłącze	Przewód okrągły
-----------	-----------------