

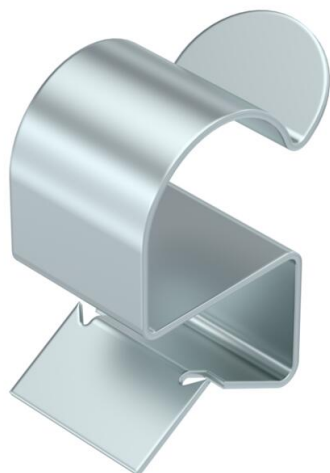
Karta charakterystyki technicznej

Zaciski nośne do kabli

Numery katalogowe: 1488523



Zaciski nośne do montażu kabli. Otwarte mocowanie na kabel z boku. Mocowanie do wsporników stalowych przez przybijanie.



St stal

ZL Cynkowanie lamelowe (płatkowe)

Dane podstawow

Numery katalogowe	1488523
Typ	SCC 7,5-12 D18
Oznaczenie 1	Zacisk nośny
Oznaczenie 2	na kabel, D15-18mm
Wytwórca	OBO
Wymiar	7,5-12mm
Kolor	cyjan
Materiał	Stal
Powierzchnia	Cynkowanie lamelowe (płatkowe)
Norma powierzchni	
Najmniejsza jednostka sprzedaży	100
Jednostka opakowania	Sztuk
Ciężar	0,9 kg
Jednostka wagi	kg/100 szt.

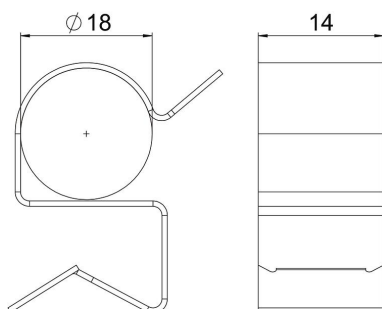
Karta charakterystyki technicznej

Zaciski nośne do kabli



Numery katalogowe: 1488523

Wymiary



Długość	24 mm
Szerokość	14 mm
Wysokość	28 mm
Maß W	14 mm

Dane techniczne

Rodzaj połączenia/element przyłączeniowy	Rura/kabel
Rodzaj mocowania	wtykowe
Grubość kołnierza F maks.	12 mm
Grubość kołnierza F min.	7,5 mm
Średnica rury/kabla maks.	18 mm
Średnica rury/kabla min.	15 mm
Zawias ustawiany	brak
Zawias	brak