

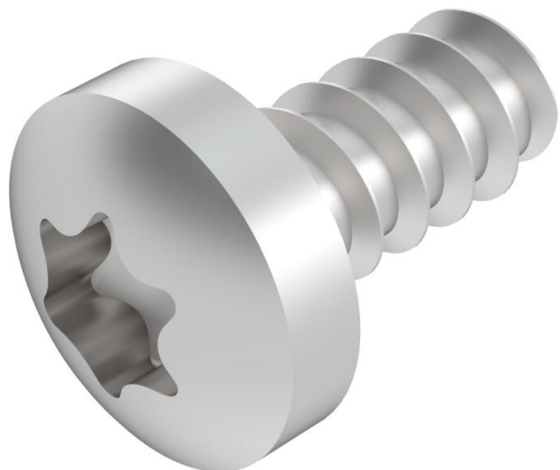
# Karta charakterystyki technicznej

## Śruba samogwintująca z łbem stożkowym

Numery katalogowe: 6049248



Blachowkręt z łbem owalnym zgodnie z formą F i napędem Torx, zgodnie z normą DIN EN ISO 7049, do mocowania pokryw do wsporników Z dla systemu koryt kablowych.



**St** stal

**G** cynkowane galwanicznie

### Dane podstawow

Numery katalogowe	6049248
Typ	SPHS 4,8x9,5 G
Oznaczenie 1	śruba z łbem soczewkowym
Oznaczenie 2	z Torxem
Wytwórca	OBO
Wymiar	4,8x9,5
Kolor	cyjan
Materiał	Stal
Powierzchnia	cynkowane galwanicznie
Norma powierzchni	EN ISO 19598 / EN ISO 4042
Najmniejsza jednostka sprzedaży	100
Jednostka opakowania	Sztuk
Ciężar	0,2 kg
Jednostka wagi	kg/100 szt.

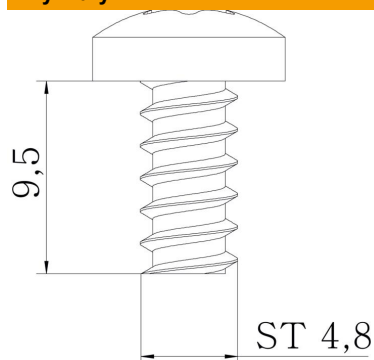
# Karta charakterystyki technicznej

## Śruba samogwintująca z łbem stożkowym

Numery katalogowe: 6049248



### Wymiary



Wymiar	4,8x9,5
Długość	13,05 mm
Szerokość	9,5 mm
Wymiar d	4,8 mm
Wymiar L	9,5 mm

### Dane techniczne

Średnica gwintu ST	4,8
Długość gwintu	9,5 mm
Wzmocniona włóknem szklanym	brak
Bezhalogenowy	tak
Średnica łba	9,5 mm
Forma nagłówka	Główka soczewkowa
Z nakrętką	brak
Z podkładką	brak
Stal nierdzewna, wytrawiana	brak
Odporny na uderzenia	brak
System śrubowy	Torx