

# Karta charakterystyki technicznej

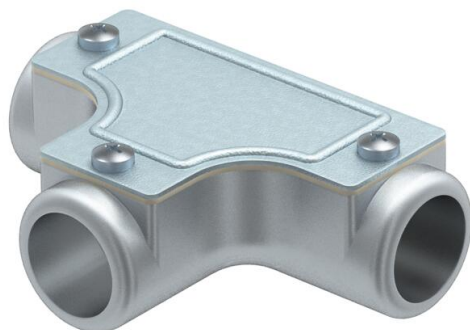
## Trójnik kontrolny bez gwintu

Numery katalogowe: 2047588



Trójnik z odlewu aluminiowego z gwintem wewnętrznym, do montażu jako rozgałęzienie od prowadzonej instalacji.

Zdejmowana pokrywa ułatwiająca układanie przewodów.



**AIG** aluminiowy odlew ciśnieniowy

### Dane podstawow

Numery katalogowe	2047588
Typ	SKT16W ALU
Oznaczenie 1	Trójnik kontrolny
Oznaczenie 2	bez gwintu
Wytwórca	OBO
Wymiar	Ø16mm
Materiał	Aluminiowy odlew ciśnieniowy
Najmniejsza jednostka sprzedaży	5
Jednostka opakowania	Sztuk
Ciężar	6,9 kg
Jednostka wagi	kg/100 szt.
Ślad węglowy CO <sub>2</sub> (GWP) od kołyski po bramę	0,8802 kg CO <sub>2</sub> e / 1 Sztuka

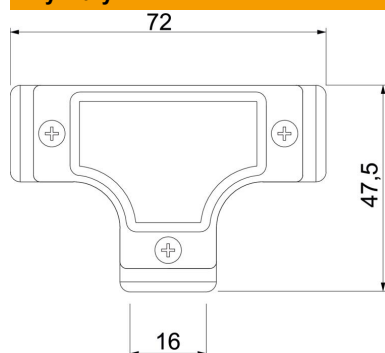
# Karta charakterystyki technicznej

## Trójnik kontrolny bez gwintu

Numery katalogowe: 2047588



### Wymiary



Długość	72 mm
Wymiar D	47,5 mm
Wymiar L	72 mm
Wymiar I	16 mm

### Dane techniczne

Wykonanie	Wtyk
Wielkość:	16
Bezhalogenowy	brak
Powierzchnia szczotkowana	brak
Powierzchnia polerowana	brak