

Karta charakterystyki technicznej

Kanał podparapetowy Rapid 80, szerokość kanału 170, wysokość kanału 70

Numery katalogowe: 6274702



Kanał podparapetowy GK z beżolowatego polichloru winylu jest przeznaczony do montażu bezpośrednio na ścianie lub na wsporniku ściennym. Mocuje się go dzięki perforacji w dnie kanału. Kanał podparapetowy GK jest wyposażony w prowadnicę do mocowania przegrody z tworzywa sztucznego. W puszkach instalacyjnych serii 71GD... można zamontować standardowy osprzęt elektroinstalacyjny z pierścieniem lub pałąkiem nośnym oraz Modul 45. Otwór systemowy wynosi 76,5 mm. Na każdą długość kanału przypada jednostronnie zamontowana para złączek. Pokrywę należy zamawiać osobno. Pokrywę należy zamawiać osobno.



PVC polichlorek winylu

Dane podstawow

Numery katalogowe	6274702
Typ	GK-70170LGR
Oznaczenie 1	Kanał podparapetowy
Oznaczenie 2	z perforacją dna
Wytwórca	OBO
Wymiar	70x170x2000
Kolor	jasnoszary; RAL 7035
Materiał	Polichlorek winylu
Najmniejsza jednostka sprzedaży	2
Jednostka opakowania	Metr
Ciężar	180 kg
Jednostka wagi	kg/100 m
Ślad węglowy CO2 (GWP) od kołyski po bramę	3,5605 kg CO2e / 1 Metr

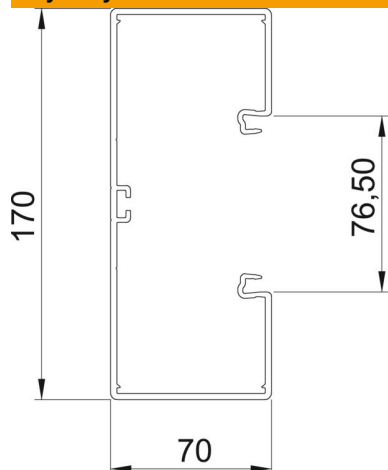
Karta charakterystyki technicznej

Kanał podparapetowy Rapid 80, szerokość kanału 170, wysokość kanału 70

Numery katalogowe: 6274702



Wymiary



Długość	2 000 mm
Szerokość	170 mm
Wysokość	70 mm

Dane techniczne

Ilość pokryw	1
Ilość wsuwanych przegród	1
Wersja z tylnym panelem (strona wewnętrzna)	Szyna ciągła profil C
Prostokątny kształt	tak
Perforacja dna	z perforacją dna
Bezhalogenowy	brak
Klamra mocująca kable	brak
Łącznik kanału EÜK	tak
Rodzaj montażu pokryw	Położenie wewnętrzne
Perforacja montażowa w dnie	tak
Przekrój poprzeczny	10100 mm ²
W zestawie pokrywa	brak
Szerokość pokrywy	76,5 mm
Stopień ochrony	IP 30
Folia ochronna	tak
Odporność kod IK	IK08
Symetryczne	tak
Zakres temperatur maks.	60 °C
Zakres temperatur min.	-15 °C