

Karta charakterystyki technicznej

Wieszak TP FS

Numery katalogowe: 6364322



Wieszak TP do mocowania na poziomych stropach betonowych.
Jeżeli wieszak jest montowany na ścianie lub jest skręcany z drugim, wówczas z uwagi na stabilność zaleca się zastosowanie elementu dystansowego DS 4.
Ważne: Jako wspornik należy używać tylko do 345 mm długości.



St stal

FS ocynkowane metodą Sendzimira

Dane podstawow

Numery katalogowe	6364322
Typ	TPS 445 FS
Oznaczenie 1	Wieszak TP
Wytwórca	OBO
Wymiar	L445mm
Kolor	cyjan
Materiał	Stal
Powierzchnia	cynkowana metodą Sendzimira
Norma powierzchni	DIN EN 10346
Najmniejsza jednostka sprzedaży	1
Jednostka opakowania	Sztuk
Ciężar	73 kg
Jednostka wagi	kg/100 szt.
Ślad węglowy CO2 (GWP) od kołyski po bramę	1,7223 kg CO2e / 1 Sztuka

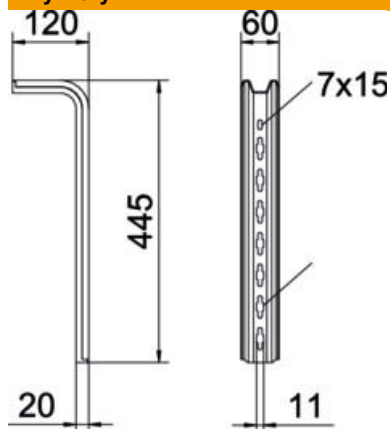
Karta charakterystyki technicznej

Wieszak TP FS

Numery katalogowe: 6364322



Wymiary



Długość	445 mm
Szerokość	60 mm
Wysokość	120 mm
Wymiar H	120 mm
Wymiar L	445 mm

Dane techniczne

Wykonanie	Profil S
Podtrzymanie funkcji	brak

Obciążenie

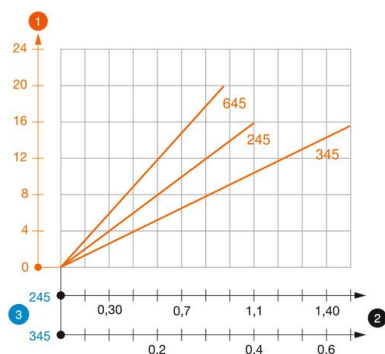


Diagram obciążenia wieszaka typ TPS

- 1 Odchylenie końca wieszaka przy dopuszczalnym obciążeniu wspornika
 - 2 Dopuszczalne obciążenie wspornika w kN bez ciężaru montera
 - 3 Długość wspornika w mm
- Wykresy obciążeń dla różnych długości wieszaków w mm

Obciążenia kotew do mocowania wieszaka TP

Jednostronne obciążenie	
	Maksymalne obciążenie [kN]
	Szerokość wspornika [mm]
Kotwa typu	<TEXT><P>145</P></TEXT>, <TEXT><P>245</P></TEXT>, <TEXT><P>345</P></TEXT>
2,4	<TEXT><P>1,5</P></TEXT>, <TEXT><P>1</P></TEXT>, <TEXT><P>0,65</P></TEXT>
4,3	<TEXT><P>1,5</P></TEXT>, <TEXT><P>1,5</P></TEXT>, <TEXT><P>0,65</P></TEXT>

Maks. łączne obciążenie $F = \text{ciężar kabla} + \text{koryto kablowe} + \text{wspornik} + \text{wieszak}$. Wartości podane w tabeli dla obustronnego obciążenia uwzględniają istniejący odstęp pomiędzy osiami $a_i = 17 \text{ cm}$. Wartości dotyczące nośności zwiększają się kilkakrotnie w razie zastosowania w niepopękany beton. Podane wartości dotyczą betonu o klasie wytrzymałości C20/25. Należy przestrzegać warunków montażu zgodnie z aprobatą DIBt (kotwy)!