

Tabliczka opisowa do korytek siatkowych, do bezśrubowego montażu.

Tabliczka opisowa jest mocowana pomiędzy oczkami poprzez zakliknięcie, bez użycia śrub, na korytku siatkowym.



PA Poliamid

Dane podstawow

| | |
|--|--|
| Numery katalogowe | 6017713 |
| Typ | KS GR ZGB |
| Oznaczenie 1 | Tabliczka opisowa |
| Oznaczenie 2 | do korytek siatkowych |
| Wytwórca | OBO |
| Wymiar | 127x18 |
| Kolor | żółty cynkowy; RAL 1018 |
| Materiał | Poliamid |
| Najmniejsza jednostka sprzedaży | 10 |
| Jednostka opakowania | Sztuk |
| Ciężar | 0,742 kg |
| Jednostka wagi | kg/100 szt. |
| Ślad węglowy CO ₂ (GWP) od kołyski po bramę | 0,0419 kg CO ₂ e / 1 Sztuka |

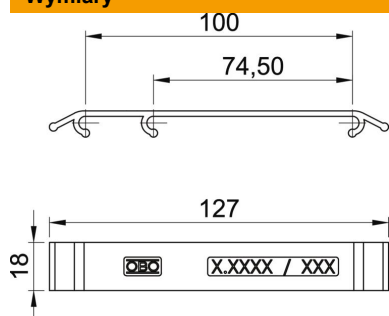
Karta charakterystyki technicznej

Tabliczka opisowa

Numery katalogowe: 6017713



Wymiary



| | |
|-----------|--------|
| Długość | 127 mm |
| Szerokość | 18 mm |

Dane techniczne

| | |
|--------------------------------------|------|
| Mocowanie samoklejące | brak |
| Z symbolem ostrzegawczym / wskazówką | brak |
| Z tekstem ostrzegawczym / wskazówką | tak |
| Iluminacyjny | brak |
| Typ akcesoriów | inne |
| Osprzęt | tak |
| Część zamienna | brak |