

Karta charakterystyki technicznej

Obejma odprężająca 7903

Numery katalogowe: 1437003

OBO
BETTERMANN



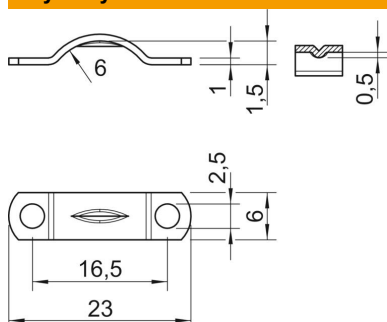
Obejma odprężająca 6mm

- St** stal
- G** cynkowane galwanicznie

Dane podstawow

Numery katalogowe	1437003
Typ	7903 6 G
Oznaczenie 1	Obejma oporowa
Wytwórca	OBO
Wymiar	6mm
Materiał	Stal
Powierzchnia	cynkowane galwanicznie
Norma powierzchni	EN ISO 19598 / EN ISO 4042
Najmniejsza jednostka sprzedaży	100
Jednostka opakowania	Sztuk
Ciężar	0,105 kg
Jednostka wagi	kg/100 szt.
Ślad węglowy CO2 (GWP) od kołyski po bramę	0,0027 kg CO2e / 1 Sztuka

Wymiary



Długość	23 mm
Szerokość	6 mm
Wysokość	1,5 mm
Wymiar b	6 mm
Wymiar d	2,5 mm
Wymiar h	1,5 mm
Wymiar h1 (mm)	0,5
Wymiar L	23 mm
Wymiar l	16,5 mm
Wymiar R	6 mm
Wymiar t	1 mm

Karta charakterystyki technicznej

Obejma odprężająca 7903

Numery katalogowe: 1437003



Dane techniczne

Odległość od ściany	brak
Ilość przewodów/rur	1
Wykonanie	dwuzaciskowy
Rodzaj mocowania do średnicy	Otwór wiercony 6
Odpowiednie w strefie ochrony przeciwpożarowej	brak
Wielkość:	I
Bezhalogenowy	tak
W płaszczu z tworzywa sztucznego	brak
Wielkość otworu	2,5
Grubość materiału	0,5 mm
średnica znamionowa	6 mm
Zakres mocowania D maks.	6 mm
Zakres mocowania D min.	6 mm
odporny na działanie promieni UV	tak