

# Karta charakterystyki technicznej

Obejma kabłąkowa 2056 ze stopką typu N, pojedyncza, metalowa wanianka dociskowa, FT  
Numery katalogowe: 1187044



Obejma kabłąkowa, ze stopką typu N, metalowa wanianka dociskowa, z zaokrąglonymi krawędziami do ochrony kabli. Do pionowego i poziomego montażu pojedynczego kabla na szynie o profilu C. Do szczeliny o szerokości 11 - 12 mm. Z gwintem jednoskokowym na wianie dociskowej, łeb sześciokątny uniwersalny SW10, z rowkiem i łbem krzyżakowym. Nadaje się do montażu wewnątrz i na zewnątrz. Zalecamy użycie wanianki dociskowej



**St** stal

**FT** cynkowane ogniowo-zanurzeniowo

## Dane podstawowe

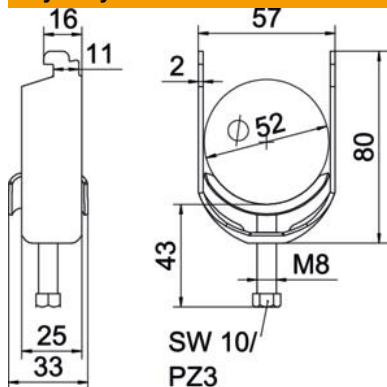
Numery katalogowe	1187044
Typ	BS-N1-M-52 FT
Oznaczenie 1	Obejma kabłąkowa 2056
Wytwórca	OBO
Wymiar	46-52mm
Materiał	Stal
Powierzchnia	cynkowana metodą zanurzeniową
Norma powierzchni	DIN EN ISO 1461
Najmniejsza jednostka sprzedaży	100
Jednostka opakowania	Sztuk
Ciężar	9,15 kg
Jednostka wagi	kg/100 szt.
Ślad węglowy CO2 (GWP) od kołyski po bramę	0,2582 kg CO2e / 1 Sztuka

# Karta charakterystyki technicznej

Obejma kabłąkowa 2056 ze stopką typu N, pojedyncza, metalowa wanienska dociskowa, FT  
Numery katalogowe: 1187044



## Wymiary



Długość	25 mm
Szerokość	57 mm
Wysokość	80 mm
Grubość blachy	2 mm
Wymiar A	25 mm
Wymiar B	57 mm
Wymiar C	33 mm
Wymiar G (mm)	M8
Wymiar H	80 mm
Wymiar L	43 mm
Wymiar t	2 mm

## Dane techniczne

Ilość przewodów/rur	1
do średnicy rury maks.	52 mm
do średnicy rury min.	46 mm
do szyny o szerokości szczeliny (z interwałem) maks.	12 mm
do szyny o szerokości szczeliny (z interwałem) min.	11 mm
Gwint	M8
Bezhalogenowy	tak
Długość, wymiar zewnętrzny	33 mm
Maks. moment dokręcania	5 Nm
Z korytkiem metalowym	tak
Sposób montażu	Szyna profilowa
Wielkość szczeliny	10 mm
Zakres mocowania D maks.	52 mm
Zakres mocowania D min.	46 mm
Dodatkowa powierzchnia	cynkowanie ogniowo
Dodatkowy materiał	Stal
Z kontrwaniemką	brak
Materiał wanny	Stal