

# Karta charakterystyki technicznej

## Śruba grzybkowa z nakrętką kombi V2A

Numery katalogowe: 3175625



Śruba grzybkowa z nasadką czworokątną z nakrętką kombi.



CE

A2 stal nierdzewna

2B pusty, po obróbce

### Dane podstawow

|  |                           |
|--|---------------------------|
| Numery katalogowe                          | 3175625                   |
| Typ  | FRSB M10x25 A2            |
| Oznaczenie 1                               | Śruba z łbem grzybkowym   |
| Oznaczenie 2                               | z nakrętką kombi          |
| Wytwórca                                   | OBO                       |
| Wymiar                                     | M10x25/25mm               |
| Materiał                                   | stal nierdzewna           |
| Powierzchnia                               | pusty, po obróbce         |
| Norma powierzchni                          |                           |
| Najmniejsza jednostka sprzedaży            | 50                        |
| Jednostka opakowania                       | Sztuk                     |
| Ciężar                                     | 3,7 kg                    |
| Jednostka wagi                             | kg/100 szt.               |
| Ślad węglowy CO2 (GWP) od kołyski po bramę | 0,1854 kg CO2e / 1 Sztuka |

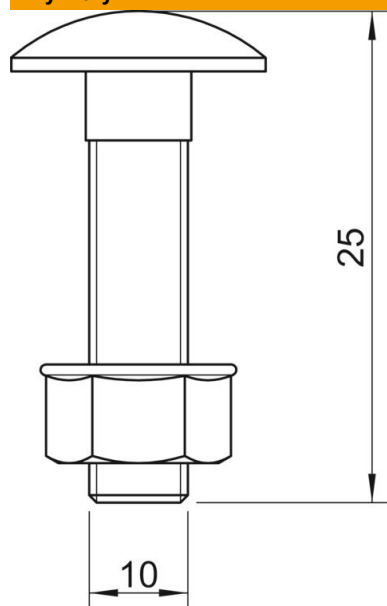
# Karta charakterystyki technicznej

## Śruba grzybkowa z nakrętką kombi V2A



Numery katalogowe: 3175625

### Wymiary



|          |       |
|----------|-------|
| Długość  | 25 mm |
| Wymiar D | 10 mm |
| Wymiar L | 25 mm |

### Dane techniczne

|                     |                             |
|---------------------|-----------------------------|
| gwint metryczny     | 10                          |
| Rodzaj gwintu       | metryczny                   |
| Forma nagłówka      | Łeb grzybkowy z czworokątem |
| Z kołnierzem        | brak                        |
| Z nakrętką          | tak                         |
| Z podkładką         | brak                        |
| System śrubowy      | inne                        |
| Samozabezpieczająca | brak                        |
| Gwint pełny         | tak                         |
| Gwint lewoskrętny   | brak                        |