

# Karta charakterystyki technicznej

Naroże zewnętrzne SL AE20110

Numery katalogowe: 6132275



Naroże zewnętrzne jako kształtka do zmiany kierunku kanału przypodłogowego.

Naroże zewnętrzne z okładziną segmentową do zaczeplania na spodzie.



**PVC** polichlorek winylu

## Dane podstawow

Numery katalogowe	6132275
Typ	SL AE20110 rws
Oznaczenie 1	Naroże zewnętrzne
Oznaczenie 2	SL 20x110 9010
Wytwórca	OBO
Kolor	czysta biel; RAL 9010
Materiał	Polichlorek winylu
Najmniejsza jednostka sprzedaży	10
Jednostka opakowania	Sztuk
Ciężar	2,22 kg
Jednostka wagi	kg/100 szt.
Ślad węglowy CO2 (GWP) od kołyski po bramę	0,0592 kg CO2e / 1 Sztuka

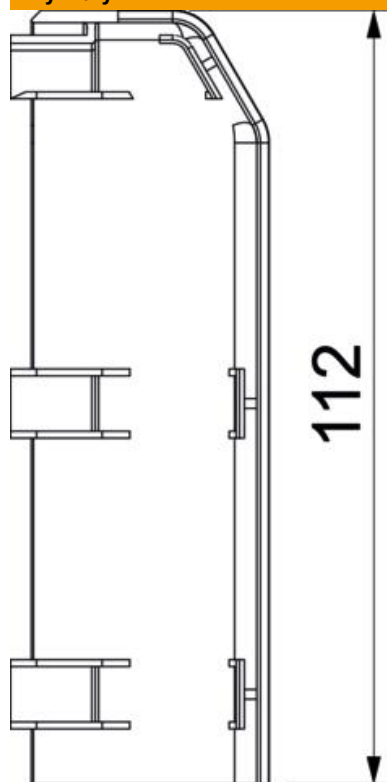
# Karta charakterystyki technicznej

Naroże zewnętrzne SL AE20110

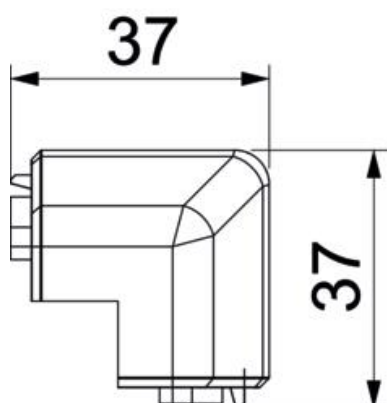
Numery katalogowe: 6132275



## Wymiary



Długość	37 mm
Wysokość	112 mm



# Karta charakterystyki technicznej

Naroże zewnętrzne SL AE20110

Numery katalogowe: 6132275



## Dane techniczne

Wykonanie	Kształtka łącznika
Dekoracja	bez
Uszczelka pokrywy	bez
Bezhalogenowy	brak
Z listwą dywanową	brak
Stopień ochrony	IP 20
Odporność kod IK	IK06
Zakres temperatur maks.	60 °C
Zakres temperatur min.	-5 °C
Zakres kąta min.	90 mm