

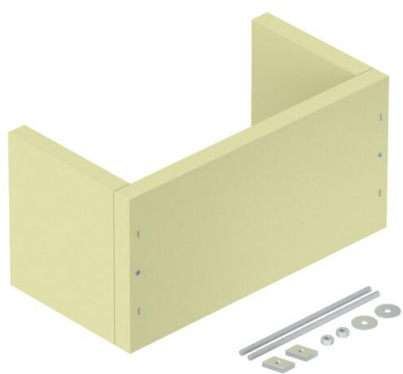
# Karta charakterystyki technicznej

Odciążenie z trzech stron, pusta obudowa, wysokość wewnętrzna 175 mm

Numery katalogowe: 7215768



Odciążenie ciągu jako skuteczny środek podtrzymujący przy pionowym układaniu kabli zgodnie z DIN 4102 część 12. Dopuszczony do wszystkich typów kabli i systemów układania, które są montowane bezpośrednio na ścianach masywnych. Klasy podtrzymania funkcji E30 do E90. Pusta obudowa do indywidualnego wypełnienia pianką przeciwpożarową PYROSIT® NG i/lub blokami pianowymi PYROPLUG® Block, wraz z zestawem montażowym i tabliczką identyfikacyjną.



Krzemian wapnia

## Dane podstawow

Numery katalogowe	7215768
Typ	ZSE90-35-17 L
Oznaczenie 1	Odciaźnik
Oznaczenie 2	do pionowego układania kabli
Wytwórca	OBO
Wymiar	400x200x200
Kolor	kremowy; RAL 9001
Materiał	Krzemian wapnia
Najmniejsza jednostka sprzedaży	1
Jednostka opakowania	Sztuk
Ciężar	430 kg
Jednostka wagi	kg/100 szt.

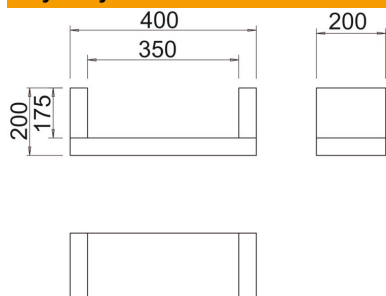
# Karta charakterystyki technicznej

Odciążenie z trzech stron, pusta obudowa, wysokość wewnętrzna 175 mm

Numery katalogowe: 7215768



## Wymiary



Długość	200 mm
Szerokość	400 mm
Wysokość	200 mm
Wymiar B	400 mm
Wymiar b	350 mm
Wymiar H	200 mm
Wymiar t	200 mm
Wymiar t	175 mm

## Dane techniczne

Kształt	prostokątna
---------	-------------