

# Karta charakterystyki technicznej

## Podkładka o dużej powierzchni A2

Numery katalogowe: 3403125



Podkładka o bardzo dużej średnicy zewnętrznej. Do połączeń na szynie montażowej MS 41 zalecamy średnicę zewnętrzną 40 mm.



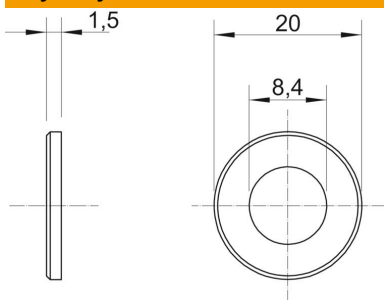
**A2** stal nierdzewna

**2B** pusty, po obróbce

### Dane podstawow

Numery katalogowe	3403125
Typ	WS M8 D20 A2
Oznaczenie 1	Podkładka
Wytwórca	OBO
Wymiar	M8,Ø20mm
Materiał	stal nierdzewna
Powierzchnia	pusty, po obróbce
Norma powierzchni	
Najmniejsza jednostka sprzedaży	100
Jednostka opakowania	Sztuk
Ciężar	0,24 kg
Jednostka wagi	kg/100 szt.
Ślad węglowy CO2 (GWP) od kołyski po bramę	0,0119 kg CO2e / 1 Sztuka

### Wymiary



Grubość blachy	0,06 in
Wymiar D	0,79 in
Wymiar d	0,33 in
Wymiar d	8,4 mm
Wymiar d maks.	20 mm
Wymiar d min.	20 mm
Wymiar h	1,5 mm

# Karta charakterystyki technicznej

Podkładka o dużej powierzchni A2

Numery katalogowe: 3403125



## Dane techniczne

Gwint	M8
Bezhalogenowy	brak
Grubość materiału	1,5 mm