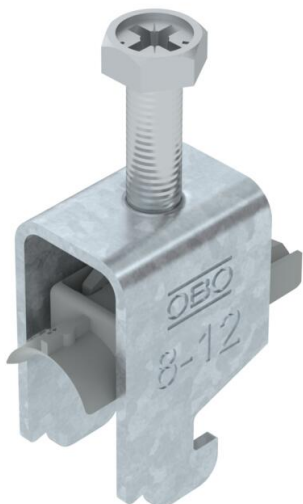


# Karta charakterystyki technicznej

Obejma kabłąkowa 2056 ze stopką typu N, pojedyncza, plastikowa wanienska dociskowa, FT  
Numery katalogowe: 1187202



Obejma kabłąkowa, ze stopką typu N, plastikowa wanienska dociskowa wykonana z polipropylenu. Do pionowego i poziomego montażu pojedynczego kabla na szynie o profilu C. Do szczeliny o szerokości 11 - 12 mm. Z gwintem jednoskokowym na waniencie dociskowej, łeb sześciokątny uniwersalny SW10, z rowkiem i łbem krzyżakowym. Nadaje się do montażu wewnątrz i na zewnątrz. Zalecamy użycie wanienski dociskowej.



**St** stal

**FT** cynkowane ogniowo-zanurzeniowo

## Dane podstawow

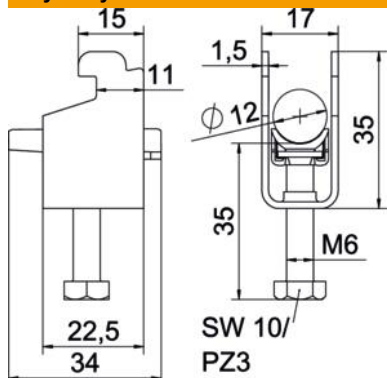
|  |                               |
|--|-------------------------------|
| Numery katalogowe                          | 1187202                       |
| Typ  | BS-N1-K-12 FT                 |
| Oznaczenie 1                               | Obejma kabłąkowa 2056         |
| Wytwórca                                   | OBO                           |
| Wymiar                                     | 08-12mm                       |
| Materiał                                   | Stal                          |
| Powierzchnia                               | cynkowana metodą zanurzeniową |
| Norma powierzchni                          | DIN EN ISO 1461               |
| Najmniejsza jednostka sprzedaży            | 100                           |
| Jednostka opakowania                       | Sztuk                         |
| Ciężar                                     | 2,5 kg                        |
| Jednostka wagi                             | kg/100 szt.                   |
| Ślad węglowy CO2 (GWP) od kołyski po bramę | 0,0753 kg CO2e / 1 Sztuka     |

# Karta charakterystyki technicznej

Obejma kabłąkowa 2056 ze stopką typu N, pojedyncza,  
plastikowa wanienska dociskowa, FT  
Numery katalogowe: 1187202



## Wymiary



|                |         |
|----------------|---------|
| Długość        | 22,5 mm |
| Szerokość      | 17 mm   |
| Wysokość       | 35 mm   |
| Grubość blachy | 1,5 mm  |
| Wymiar A       | 22,5 mm |
| Wymiar B       | 17 mm   |
| Wymiar C       | 34 mm   |
| Wymiar G (mm)  | M6      |
| Wymiar H       | 35 mm   |
| Wymiar L       | 35 mm   |
| Wymiar t       | 1,5 mm  |

## Dane techniczne

|  |                    |
|--|--------------------|
| Ilość przewodów/rur                                  | 1                  |
| do średnicy rury maks.                               | 12 mm              |
| do średnicy rury min.                                | 8 mm               |
| do szyny o szerokości szczeliny (z interwałem) maks. | 12 mm              |
| do szyny o szerokości szczeliny (z interwałem) min.  | 11 mm              |
| Gwint  | M6                 |
| Bezhalogenowy  | tak                |
| Długość, wymiar zewnętrzny                           | 34 mm              |
| Maks. moment dokręcania                              | 3 Nm               |
| Z korytkiem z tworzywa sztucznego                    | tak                |
| Sposób montażu                                       | Szyna profilowa    |
| Wielkość szczeliny                                   | 10 mm              |
| Zakres mocowania D maks.                             | 12 mm              |
| Zakres mocowania D min.                              | 8 mm               |
| Dodatkowa powierzchnia                               | cynkowanie ogniowo |
| Dodatkowy materiał                                   | Stal               |
| Z kontrwanienką                                      | brak               |
| Materiał wanny                                       | Tworzywo sztuczne  |
| Jakość materiału wanny                               | Polipropylen       |