

Karta charakterystyki technicznej

Śruba z łbem młoteczkowym

Numery katalogowe: 1148016



Śruba z łbem młoteczkowym do stosowania z szyną profilową CL2008



St stal

ZL Cynkowanie lamelowe (płatkowe)

Dane podstawow

Numery katalogowe	1148016
Typ	CL20HB M8x25 ZL
Oznaczenie 1	Śruba z łbem młoteczkowym
Oznaczenie 2	do szyny profilowej CL2008
Wytwórca	OBO
Wymiar	M8x25mm
Materiał	Stal
Powierzchnia	Cynkowanie lamelowe (płatkowe)
Norma powierzchni	
Najmniejsza jednostka sprzedaży	50
Jednostka opakowania	Sztuk
Ciężar	2,15 kg
Jednostka wagi	kg/100 szt.
Ślad węglowy CO ₂ (GWP) od kołyski po bramę	0,0565 kg CO ₂ e / 1 Sztuka

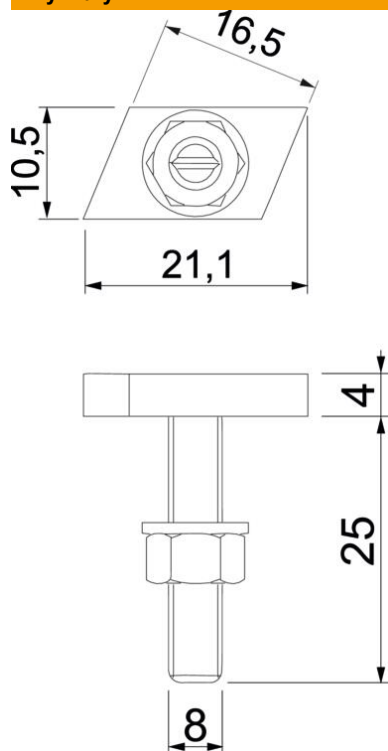
Karta charakterystyki technicznej

Śruba z łbem młoteczkowym

Numery katalogowe: 1148016



Wymiary



Długość	21,1 mm
Szerokość	10,5 mm
Wysokość	4 mm
Wymiar L	25 mm

Dane techniczne

Odpowiedni do szyny profilowej	tak
Gwint	M 8 x 25mm
gwint metryczny	8