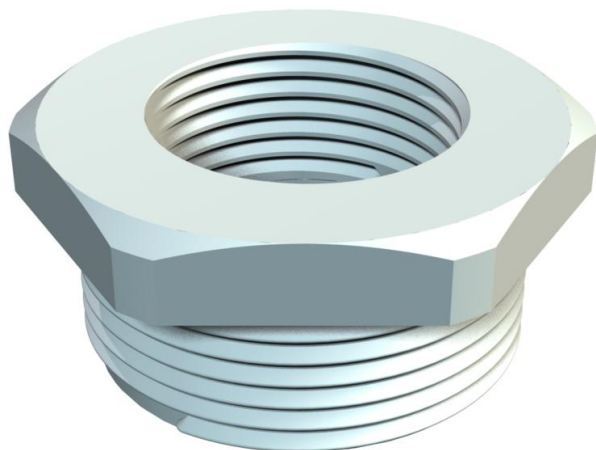


Karta charakterystyki technicznej

Redukcja, gwint PG

Numery katalogowe: 2030713



Redukcja, gwint wewnętrzny i zewnętrzny PG według DIN 40430.



PA Poliamid

Dane podstawow

Numery katalogowe	2030713
Typ	107 R PG13- 9 PA
Oznaczenie 1	Redukcja
Wytwórca	OBO
Wymiar	PG13,5-PG9
Kolor	jasnoszary; RAL 7035
Materiał	Poliamid
Najmniejsza jednostka sprzedaży	50
Jednostka opakowania	Sztuk
Ciężar	0,45 kg
Jednostka wagi	kg/100 szt.

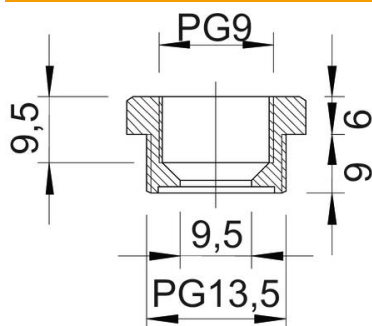
Karta charakterystyki technicznej

Redukcja, gwint PG

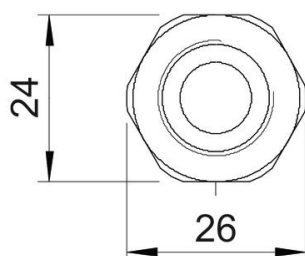
Numery katalogowe: 2030713



Wymiary



Wymiar D	9,5 mm
Wymiar E	26 mm
Wymiar L1	9 mm
Wymiar L2	6 mm
Wymiar L3	9,5 mm



Dane techniczne

strefy zagrożone wybuchem	brak
Rodzaj gwintu zewnętrznego	PG
Rodzaj gwintu wewnętrznego	PG
Długość gwintu	9 mm
Wymiar zewnętrznego gwintu PG	13,5
Wymiar wewnętrznego gwintu PG	9
Bezhalogenowy	tak
Rozmiar klucza	24
Niklowany	brak