

Karta charakterystyki technicznej

Mufa nierdzewna V4A

Numery katalogowe: 2046774



Do systemu rur stalowych oprócz rur ocynkowanych galwanicznie i zanurzeniowo należą teraz również systemy o powierzchni czarnej, lakierowanej proszkowo i systemy ze stali nierdzewnej (V2A). Systemy rur i osprzęt do nich są dostępne z gwintem lub bez gwintu. Kształtki, tj. kolanka rurowe 90° i mufy rurowe również należą do oferty. Rury stalowe są przeznaczone zwłaszcza do zastosowań w trudnych warunkach, np. w przemyśle lub na zewnątrz.



A4 Stal nierdzewna 1.4571

2B pusty, po obróbce

Dane podstawow

Numery katalogowe	2046774
Typ	SV40W A4
Oznaczenie 1	Mufa ze stali nierdz.
Oznaczenie 2	bez gwintu
Wytwórca	OBO
Wymiar	Ø40mm
Materiał	Stal nierdzewna 1.4571
Powierzchnia	pusty, po obróbce
Norma powierzchni	
Najmniejsza jednostka sprzedaży	10
Jednostka opakowania	Sztuk
Ciężar	10,3 kg
Jednostka wagi	kg/100 szt.
Ślad węglowy CO2 (GWP) od kołyski po bramę	0,5415 kg CO2e / 1 Sztuka

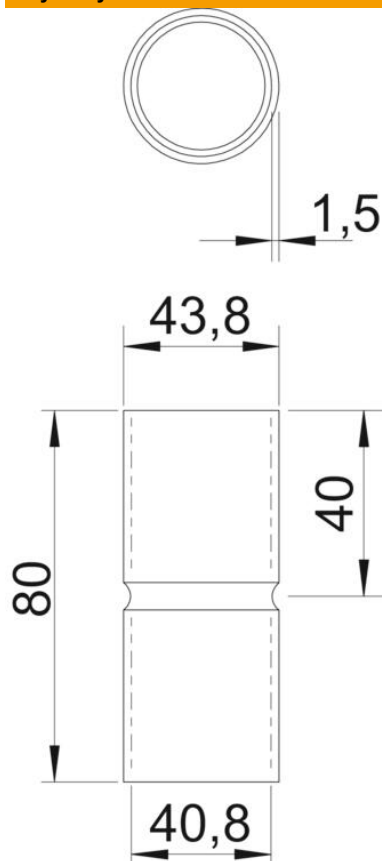
Karta charakterystyki technicznej

Mufa nierdzewna V4A

Numery katalogowe: 2046774



Wymiary



Długość	80 mm
Wymiar D	42,7 mm
Wymiar d	40,2 mm
Wymiar L	80 mm
Wymiar l	40 mm
Wymiar m (mm)	M40
Wymiar t	1,25 mm

Dane techniczne

Wykonanie	Wtyk
Do średnicy rury	40 mm
Wielkość:	40
Bezhalogenowy	tak
Z otworem rewizyjnym i pokrywą	brak
Powierzchnia szorstkowana	tak
Powierzchnia polerowana	brak
Zakres temperatur maks.	400 °C
Zakres temperatur min.	-45 °C
Dwuczęściowy	brak