

Karta charakterystyki technicznej

Hak sufitowy

Numery katalogowe: 3450120



Uwaga: w przypadku mocowań do lamp należy wziąć pod uwagę 5-krotne bezpieczeństwo.
Z walcowanym gwintem do drewna

CE

St stal

G cynkowane galwanicznie

Dane podstawow

Numery katalogowe	3450120
Typ	915 4.3x120 G
Oznaczenie 1	Hak sufitowy
Oznaczenie 2	z gwintem śruby do drewna
Wytwórca	OBO
Wymiar	4,2x120mm
Materiał	Stal
Powierzchnia	cynkowane galwanicznie
Norma powierzchni	EN ISO 19598 / EN ISO 4042
Najmniejsza jednostka sprzedaży	100
Jednostka opakowania	Sztuk
Ciężar	1,662 kg
Jednostka wagi	kg/100 szt.

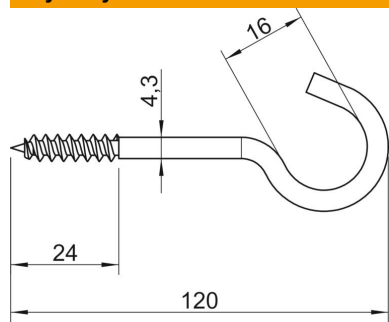
Karta charakterystyki technicznej

Hak sufitowy

Numery katalogowe: 3450120



Wymiary



Długość	120 mm
Wymiar L	120 mm
Wymiar L1	24 mm

Dane techniczne

Obciążenie niszczące	0,2 kN
Długość gwintu	24 mm
Średnica haka	16 mm
W płaszczu z tworzywa sztucznego	brak
Średnica materiału	4,3 mm