

# Karta charakterystyki technicznej

Wyjście przewodu z uszczelką przeciwpylową, rozmiar znamionowy R9, szare

Numery katalogowe: 7428250



Wyjście przewodu do montażu w okrągłych kasetach zasilających. Zastosowanie tylko w podłogach czyszczonych na sucho.



PA Poliamid

## Dane podstawow

Numery katalogowe	7428250
Typ	SA GESR9 7011
Oznaczenie 1	Wyjście przewodu
Oznaczenie 2	Część zamienna
Wytwórca	OBO
Kolor	stalowo-szary; RAL 7011
Materiał	Poliamid
Najmniejsza jednostka sprzedaży	1
Jednostka opakowania	Sztuk
Ciężar	3,94 kg
Jednostka wagi	kg/100 szt.
Ślad węglowy CO <sub>2</sub> (GWP) od kołyski po bramę	0,1846 kg CO <sub>2</sub> e / 1 Sztuka

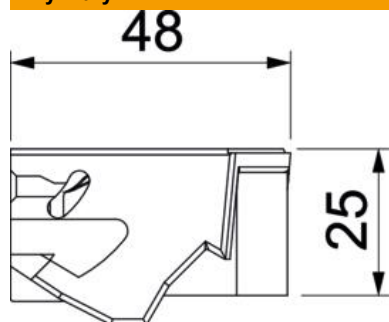
# Karta charakterystyki technicznej

Wyjście przewodu z uszczelką przeciwpylową, rozmiar znamionowy R9, szare

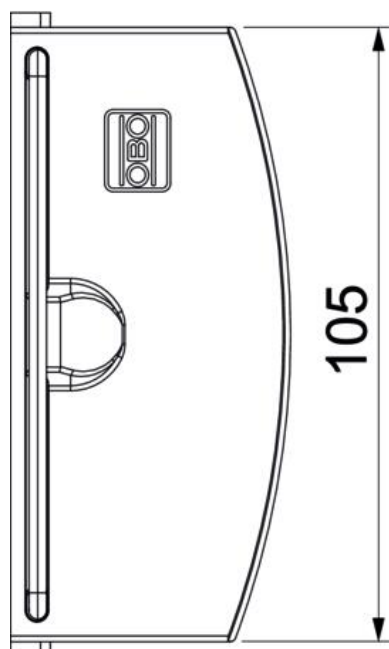
Numer katalogowy: 7428250



## Wymiary



Długość	48 mm
Szerokość	105 mm
Wysokość	30 mm



## Dane techniczne

Wykonanie	z wyjściem przewodu
Pielęgnacja podłogi	suchy