

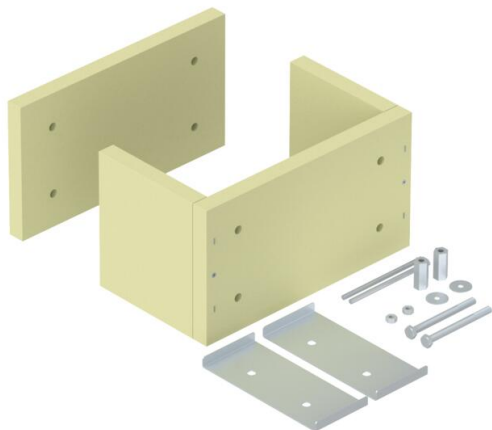
Karta charakterystyki technicznej

Czterostronne odciążenie, pusta obudowa, wysokość wewnętrzna 175 mm

Numery katalogowe: 7215782



Odciążenie ciągu jako skuteczny środek podtrzymujący przy pionowym układaniu kabli zgodnie z DIN 4102 część 12. Dopuszczony do wszystkich typów kabli i drabin pionowych przeznaczonych do montażu wiszącego. Klasy podtrzymania funkcji E30 do E90. Pusta obudowa do indywidualnego wypełnienia pianką przeciwpożarową PYROSIT® NG i/lub blokami pianowymi PYROPLUG® Block, wraz z zestawem montażowym i tabliczką identyfikacyjną.



Krzemian wapnia

Dane podstawow

Numery katalogowe	7215782
Typ	ZSE90-31-17 LH
Oznaczenie 1	Odciążnik
Oznaczenie 2	do pionowego układania kabli
Wytwórca	OBO
Wymiar	360x225x200
Kolor	kremowy; RAL 9001
Materiał	Krzemian wapnia
Najmniejsza jednostka sprzedaży	1
Jednostka opakowania	Sztuk
Ciężar	690 kg
Jednostka wagi	kg/100 szt.

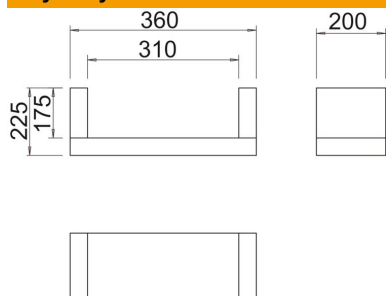
Karta charakterystyki technicznej

Czterostronne odciążenie, pusta obudowa, wysokość wewnętrzna 175 mm

Numery katalogowe: 7215782



Wymiary



Długość	200 mm
Szerokość	360 mm
Wysokość	225 mm
Wymiar B	360 mm
Wymiar b	310 mm
Wymiar H	200 mm
Wymiar t	225 mm
Wymiar t	175 mm

Dane techniczne

Kształt	prostokątna
---------	-------------