

Karta charakterystyki technicznej

Śruba grzybkowa z nakrętką kombi V2A

Numery katalogowe: 3175620



Śruba grzybkowa z nasadką czworokątną z nakrętką kombi.



CE

A2 stal nierdzewna

2B pusty, po obróbce

Dane podstawow

Numery katalogowe	3175620
Typ	FRSB M10x20 A2
Oznaczenie 1	Śruba z łbem grzybkowym
Oznaczenie 2	z nakrętką kombi
Wytwórca	OBO
Wymiar	M10x20/20mm
Materiał	stal nierdzewna
Powierzchnia	pusty, po obróbce
Norma powierzchni	
Najmniejsza jednostka sprzedaży	50
Jednostka opakowania	Sztuk
Ciężar	3 kg
Jednostka wagi	kg/100 szt.
Ślad węglowy CO2 (GWP) od kołyski po bramę	0,1735 kg CO2e / 1 Sztuka

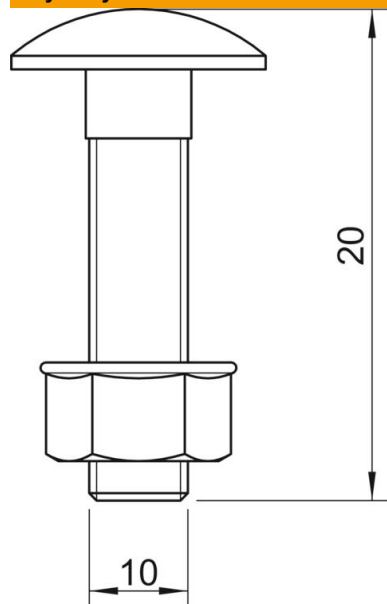
Karta charakterystyki technicznej

Śruba grzybkowa z nakrętką kombi V2A



Numery katalogowe: 3175620

Wymiary



Długość	20 mm
Wymiar D	10 mm
Wymiar L	20 mm

Dane techniczne

gwint metryczny	10
Rodzaj gwintu	metryczny
Forma nagłówka	Łeb grzybkowy z czworokątem
Z kołnierzem	brak
Z nakrętką	tak
Z podkładką	brak
System śrubowy	inne
Samozabezpieczająca	brak
Gwint pełny	tak
Gwint lewoskrętny	brak