

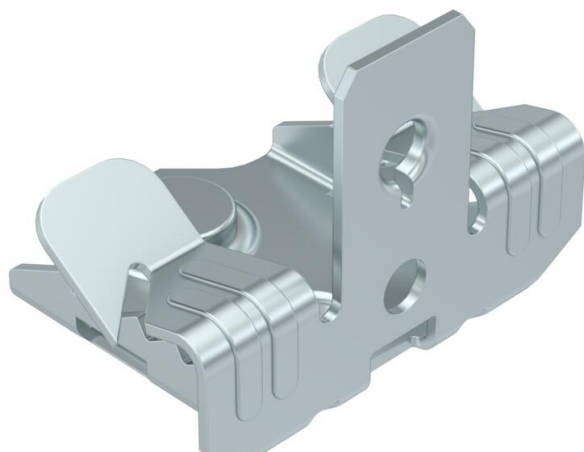
Karta charakterystyki technicznej

Trägerklammer, mit Gewindebolzen unten

Numery katalogowe: 1488291



Trägerklammer mit Gewindebolzen M6 unten für individuelle Montagelösungen.
Mocowanie do wsporników stalowych przez przybijanie.



St stal

ZL Cynkowanie lamelowe (płatkowe)

Dane podstawow

Numery katalogowe	1488291
Typ	SCUTB 3-7 M6
Oznaczenie 1	Zacisk nośny
Oznaczenie 2	ze śrubą gwintowaną M6x9mm
Wytwórca	OBO
Wymiar	3-7mm
Kolor	cyjan
Materiał	Stal
Powierzchnia	Cynkowanie lamelowe (płatkowe)
Norma powierzchni	
Najmniejsza jednostka sprzedaży	100
Jednostka opakowania	Sztuk
Ciężar	2,85 kg
Jednostka wagi	kg/100 szt.

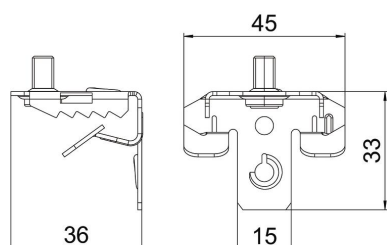
Karta charakterystyki technicznej

Trägerklammer, mit Gewindebolzen unten

Numery katalogowe: 1488291



Wymiary



Długość	33 mm
Szerokość	45 mm
Wysokość	36 mm
Wymiar L	33 mm

Dane techniczne

Rodzaj połączenia/element przyłączeniowy	Gwint
Rodzaj mocowania	wtykowe
Obciążenie niszczące	0,45 kN
Grubość kołnierza F maks.	7 mm
Grubość kołnierza F min.	3 mm
Gwint	M6 x 9 mm
gwint metryczny	6
Zawias ustawiany	brak
Zawias	brak