

Karta charakterystyki technicznej

Redukcja, gwint PG

Numery katalogowe: 2089297



Redukcja (część H) według DIN 46320, z gwintem PG według DIN 40430, element przejściowy od otworu gwintowanego PG do mniejszego dławika kablowego.

* Ceny zgodnie z notowaniem DEL.

CE Pg

CuZn
37 mosiądz

N niklowane

Dane podstawow

Numery katalogowe	2089297
Typ	167 R MS PG29-16
Oznaczenie 1	Redukcja
Wytwórca	OBO
Wymiar	PG29-PG16
Materiał	Mosiądz
Powierzchnia	niklowane
Norma powierzchni	
Najmniejsza jednostka sprzedaży	50
Jednostka opakowania	Sztuk
Ciężar	6,56 kg
Jednostka wagi	kg/100 szt.
Ślad węglowy CO ₂ (GWP) od kołyski po bramę	0,175 kg CO ₂ e / 1 Sztuka

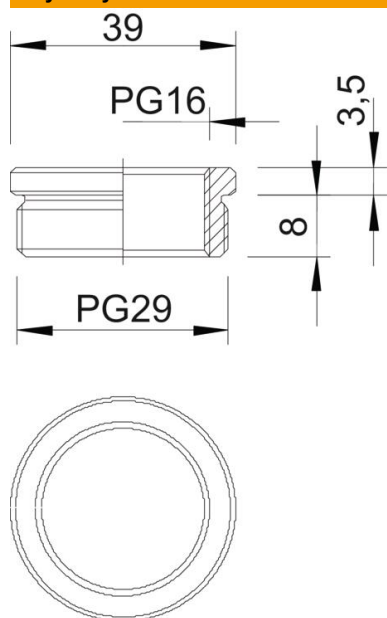
Karta charakterystyki technicznej

Redukcja, gwint PG

Numery katalogowe: 2089297



Wymiary



Wymiar D	39 mm
Wymiar L1	8 mm
Wymiar L2	3,5 mm

Dane techniczne

strefy zagrożone wybuchem	brak
Rodzaj gwintu zewnętrznego	PG
Rodzaj gwintu wewnętrznego	PG
Długość gwintu	8 mm
Wymiar zewnętrznego gwintu PG	29
Wymiar wewnętrznego gwintu PG	16
Niklowany	tak