

Karta charakterystyki technicznej

Zacisk nośny śrubowy, z otworem przelotowym

Numery katalogowe: 1488031



Z otworem przelotowym

Maks. moment dokręcania: 21 Nm



TG żeliwo kowalne

Dane podstawow

Numery katalogowe	1488031
Typ	FL 3 TG
Oznaczenie 1	Klamra śrubowa wspornika
Oznaczenie 2	z otworem mocującym
Wytwórca	OBO
Wymiar	0-26mm
Materiał	żeliwo ciągliwe
Najmniejsza jednostka sprzedaży	25
Jednostka opakowania	Sztuk
Ciężar	18 kg
Jednostka wagi	kg/100 szt.

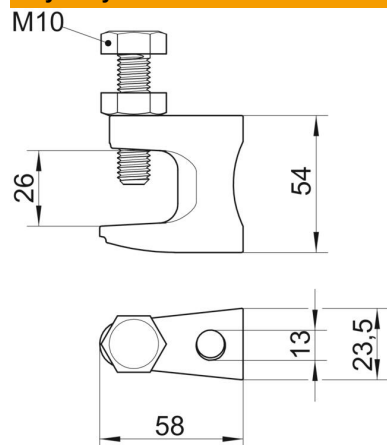
Karta charakterystyki technicznej

Zacisk nośny śrubowy, z otworem przelotowym



Numery katalogowe: 1488031

Wymiary



Długość	58 mm
Szerokość	23,5 mm
Wysokość	54 mm
Wymiar B	23,5 mm
Wymiar D	13 mm
Wymiar F	26 mm
Wymiar G (mm)	M10
Wymiar H	54 mm
Wymiar L	58 mm

Dane techniczne

Rodzaj połączenia/element przyłączeniowy	Otwór
Rodzaj mocowania	przykręcanie
Otwór mocujący	13 mm
Obciążenie niszczące	3,5 kN
Grubość kołnierza F maks.	26 mm
Grubość kołnierza F min.	0 mm
Gwint	M10
gwint metryczny	10
Maks. moment dokręcania	21 Nm
Zawias ustawiany	brak
Zawias	brak