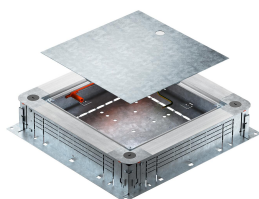


Karta charakterystyki technicznej

UZD250-4 Puszka podpodłogowa

Numery katalogowe: 7410010



Puszka podpodłogowa do systemów instalacyjnych pokrytych warstwą wylewki, z bocznymi ściankami z blachy stalowej. Do montażu kaset w pokrywie montażowej (zamawiane oddzielnie). Możliwość bezstopniowego wy poziomowania do nominalnej wysokości wylewki 115-160 mm. (możliwe szybkie wy poziomowanie), która jest zlicowana z krawędzią puszkii. Z opcją tłumienia odgłosu kroków po ułożeniu wylewki, może być stosowana z akcesoriami systemowymi, również do ciężkich zastosowań.



St stal

FS ocynkowane metodą Sendzimira

Dane podstawow

Numery katalogowe	7410010
Typ	UZD250-4 SO
Oznaczenie 1	Puszka podpodłogowa
Oznaczenie 2	do wys. Wylewki 115-160mm
Wytwórca	OBO
Wymiar	400x380x80
Materiał	Stal
Powierzchnia	cynkowana metodą Sendzimira
Norma powierzchni	DIN EN 10346
Najmniejsza jednostka sprzedaży	1
Jednostka opakowania	Sztuk
Ciężar	466 kg
Jednostka wagi	kg/100 szt.

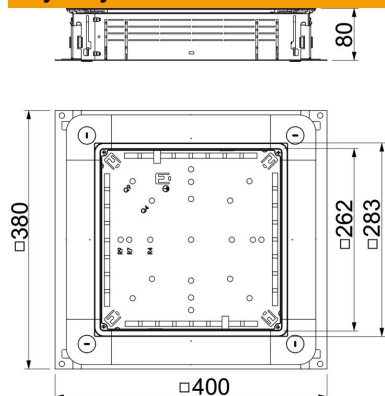
Karta charakterystyki technicznej

UZD250-4 Puszka podpodłogowa



Numery katalogowe: 7410010

Wymiary



Długość	380 mm
Szerokość	400 mm
Wysokość	80 mm
Wymiar a	262 mm
Wymiar A	380 mm
Wymiar B	400 mm
Wymiar b	283 mm

Dane techniczne

Ilość urządzeń do zabudowy	1
Płyta podłogowa	tak
Wersja sufitowa	Uniwersalny
Możliwość montażu uszczelki	tak
Otwór montażowy na puszkę napodłogową	brak
Otwór montażowy na jednostkę montażową	kwadratowa
Możliwość odłączenia	tak
Wysokość wylewki maks.	160 mm
Wysokość wylewki min.	115 mm
do przyłączenia rury	brak
Odpowiednie do zamkniętego kanału podpodłogowego związanego z posadzką	brak
Odpowiednie do kanału podpodłogowego zalewanego betonem	tak
Odpowiednie do kanałów podpodłogowych	tak
Szerokość kanału maks.	250 mm
Szerokość kanału min.	190 mm
Wysokość kanału maks.	58 mm
Wysokość kanału min.	28 mm
Minimalna wysokość wylewki	115
Średnica znamionowa	250 mm
Zakres regulacji maks.	160 mm
Zakres regulacji min.	115 mm
Stopień ochrony (IP) w stanie użytkowania, otwartym	IP 20