

Karta charakterystyki technicznej

Wysięgnik TPSA

Numery katalogowe: 6364152



Wspornik do montażu na wieszakach TPS lub jako wspornik ścienny, również jako normatywna konstrukcja nośna dla koryt kablowych w systemach podtrzymywania funkcji wg DIN 4102-12.

St	stal
FS	ocynkowane metodą Sendzimira

Dane podstawow

Numery katalogowe	6364152
Typ	TPSA 195 FS
Oznaczenie 1	Wysięgnik ścienny i sufit. TP
Oznaczenie 2	Zast. jako podpora i wspornik
Wytwórca	OBO
Wymiar	B195mm
Kolor	cyjan
Materiał	Stal
Powierzchnia	cynkowana metodą Sendzimira
Norma powierzchni	DIN EN 10346
Najmniejsza jednostka sprzedaży	1
Jednostka opakowania	Sztuk
Ciężar	39,2 kg
Jednostka wagi	kg/100 szt.
Ślad węglowy CO ₂ (GWP) od kołyski po bramę	0,9274 kg CO ₂ e / 1 Sztuka

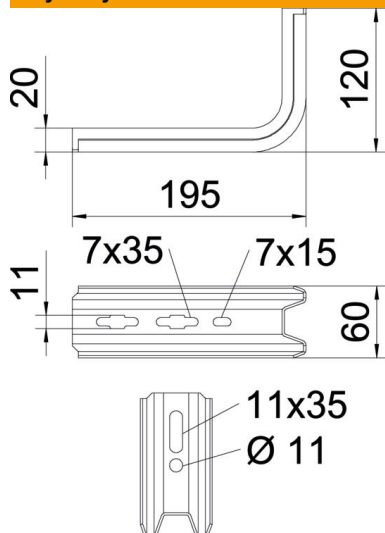
Karta charakterystyki technicznej

Wysięgnik TPSA

Numery katalogowe: 6364152



Wymiary



Długość	195 mm
Szerokość	60 mm
Wysokość	20 mm
Wymiar B	195 mm
Wymiar H	120 mm

Dane techniczne

Wykonanie	Wspornik ścienna-stropowy
F w kN	1 kN
Podtrzymanie funkcji	tak
do szerokości maks.	100 mm
do szerokości min.	100
Stal nierdzewna, wytrawiana	brak