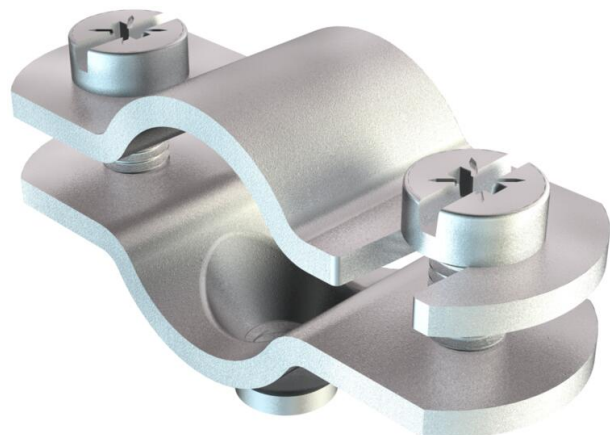


# Karta charakterystyki technicznej

Obejma dystansowa śrubowa

Numery katalogowe: 1366351



Z gwintem M6.



St stal

G cynkowane galwanicznie

## Dane podstawow

Numery katalogowe	1366351
Typ	731 W 35 G
Oznaczenie 1	Obejma dystansowa
Oznaczenie 2	z przyłączem gwintowanym M6
Wytwórca	OBO
Wymiar	30-35mm
Materiał	Stal
Powierzchnia	cynkowane galwanicznie
Norma powierzchni	EN ISO 19598 / EN ISO 4042
Najmniejsza jednostka sprzedaży	25
Jednostka opakowania	Sztuk
Ciężar	4,344 kg
Jednostka wagi	kg/100 szt.
Ślad węglowy CO2 (GWP) od kołyski po bramę	0,1066 kg CO2e / 1 Sztuka

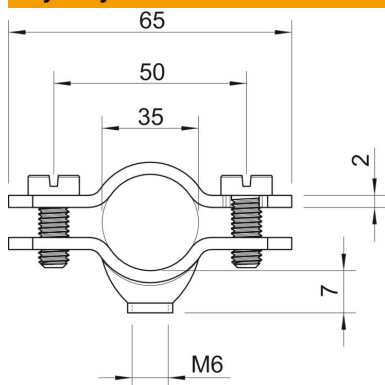
# Karta charakterystyki technicznej

Obejma dystansowa śrubowa

Numery katalogowe: 1366351



## Wymiary



Długość	65 mm
Wymiar A	65 mm
Wymiar B	50 mm
Wymiar D	35 mm
Wymiar d min.	35 mm
Wymiar t	2 mm

## Dane techniczne

Ilość przewodów/rur	1
Wykonanie	zamknięta
Rodzaj mocowania	Otwór wiercony
Odpowiednie w strefie ochrony przeciwpożarowej	brak
Bezhalogenowy	brak
W płaszczu z tworzywa sztucznego	brak
Wielkość otworu	M6 mm
Grubość materiału	2 mm
Śruba	M5 x 18
Zakres mocowania D maks.	35 mm
Zakres mocowania D min.	30 mm
odporny na działanie promieni UV	tak