

Karta charakterystyki technicznej

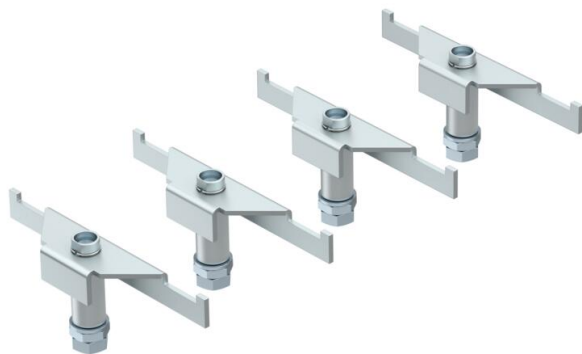
Wspornik do wysokich obciążeń DSSL

Numery katalogowe: 7410581



Wspornik do wysokich obciążeń do podparcia naroży puszek podłogowej UZD-3.

Opakowanie VPE zawiera cztery wzmocnione wsporniki.



St stal

FS ocynkowane metodą Sendzimira

Dane podstawow

Numery katalogowe	7410581
Typ	DSSL2 75
Oznaczenie 1	Wsporniki do dużych obciążeń
Oznaczenie 2	do puszek podłogowej
Wytwórca	OBO
Wymiar	75/110
Materiał	Stal
Powierzchnia	cynkowana metodą Sendzimira
Norma powierzchni	DIN EN 10346
Najmniejsza jednostka sprzedaży	1
Jednostka opakowania	Jednostka opakowania
Ciężar	97,84 kg
Jednostka wagi	kg/100 opak.
Ślad węglowy CO2 (GWP) od kołyski po bramę	2,8636 kg CO2e / 4 Sztuka

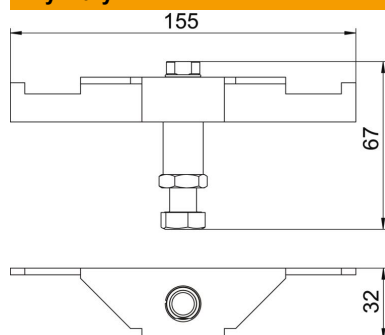
Karta charakterystyki technicznej

Wspornik do wysokich obciążeń DSSL

Numery katalogowe: 7410581



Wymiary



Długość	155 mm
Szerokość	32 mm
Wysokość	67 mm

Dane techniczne

Typ akcesoriów	Wspornik
Wysokość wylewki maks.	110 mm
Wysokość wylewki min.	75 mm
Wersja o zwiększonej wytrzymałości	tak