

Karta charakterystyki technicznej

FireBox T250 z dławikami elastycznymi, podwójne zaciski

Numery katalogowe: 7205750



Puszka przyłączeniowa z ceramicznymi podwójnymi zaciskami i dławikami elastycznymi. Wystarczająca ilość miejsca na okablowanie dzięki ukośnie ułożonej jednostce przyłączeniowej z całkowicie zmontowanymi, odpornymi na wysoką temperaturę zaciskami ceramicznymi. Zacisk przewodu ochronnego oznaczony kolorem zielonym i żółtym. Mocowanie do łatwo dostępnych uchwytych zewnętrznych. Dopuszczony do systemów kablowych z podtrzymaniem funkcji elektrycznych zgodnie z DIN 4102 część 12 w klasach E30, E60 i E90. Zaciski ceramiczne zgodne z normą DIN EN 60998-2-1:2004.

Zawiera 2 x kołki rozporowe MMSplus P 6x35.

E30 E60 E90 IP 66

PP Polipropylen

Dane podstawow

| | |
|--|--|
| Numery katalogowe | 7205750 |
| Typ | T250ED 16-2A |
| Oznaczenie 1 | Puszka odgałęźna |
| Oznaczenie 2 | do podtrzymania funkcji |
| Wytwórca | OBO |
| Wymiar | 240x190x95 |
| Kolor | pomarańczowy; RAL 2003 |
| Materiał | Polipropylen |
| Najmniejsza jednostka sprzedaży | 1 |
| Jednostka opakowania | Sztuk |
| Ciężar | 105,679 kg |
| Jednostka wagi | kg/100 szt. |
| Ślad węglowy CO ₂ (GWP) od kołyski po bramę | 3,1621 kg CO ₂ e / 1 Sztuka |

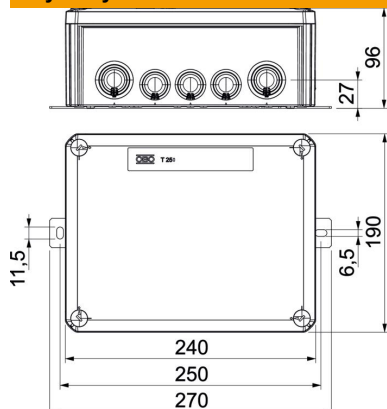
Karta charakterystyki technicznej

FireBox T250 z dławikami elastycznymi, podwójne zaciski



Numery katalogowe: 7205750

Wymiary



| | |
|-----------|--------|
| Wymiar B | 190 mm |
| Wymiar H | 95 mm |
| Wymiar L | 240 mm |
| Wymiar L1 | 250 mm |
| Wymiar L2 | 270 mm |

Dane techniczne

| | |
|-------------------------------------|-----------------------------|
| Szeregowa | brak |
| liczba zacisków | 5 |
| Rodzaj przepustu w obudowie | Membrana stopniowa obcinana |
| Montaż | Zacisk |
| Pokrywa | nieprzezroczyste |
| Zamocowanie pokrywy | przykręcane |
| Wejście z tyłu | brak |
| Wejścia | 9 x M25 7 x M32 |
| Wersja zabezpieczona przed wybuchem | brak |
| Kształt | prostokątna |
| Podtrzymanie funkcji | E 90 |
| Do strefy Ex | bez |
| do gazowych stref EX | bez |
| do pyłowych stref EX | bez |
| Bezhalogenowy | tak |
| Wymiary wewnętrzne w świetle | 225x173x86 mm |
| Z ekranem | brak |
| Z pokrywą | tak |
| Przekrój znamionowy maks. | 16 mm ² |
| Przekrój znamionowy min. | 6 mm ² |
| Napięcie znamionowe | 660 V |
| Możliwość plombowania | brak |
| Odporny na uderzenia | brak |
| Stopień ochrony | IP 66 |
| Przezroczysta pokrywa | brak |
| Odporne na warunki atmosferyczne | brak |