

Karta charakterystyki technicznej

Śruba grzybkowa z nakrętką kombi V2A

Numery katalogowe: 3175608



Śruba grzybkowa z nasadką czworokątną z nakrętką kombi.



CE

A2 stal nierdzewna

2B pusty, po obróbce

Dane podstawow

Numery katalogowe	3175608
Typ	FRSB M8x35 A2
Oznaczenie 1	Śruba z łbem grzybkowym
Oznaczenie 2	z nakrętką kombi
Wytwórca	OBO
Wymiar	M8x35/35mm
Materiał	stal nierdzewna
Powierzchnia	pusty, po obróbce
Norma powierzchni	
Najmniejsza jednostka sprzedaży	50
Jednostka opakowania	Sztuk
Ciężar	2,57 kg
Jednostka wagi	kg/100 szt.
Ślad węglowy CO2 (GWP) od kołyski po bramę	0,131 kg CO2e / 1 Sztuka

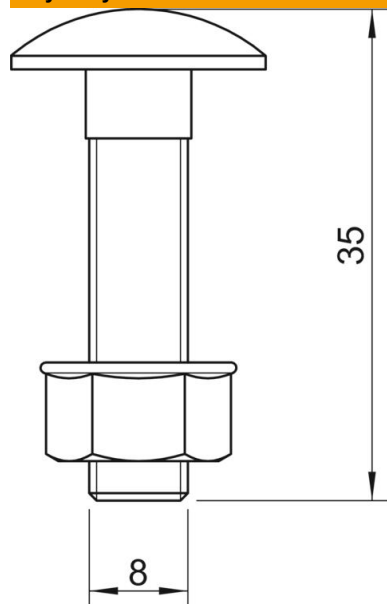
Karta charakterystyki technicznej

Śruba grzybkowa z nakrętką kombi V2A



Numery katalogowe: 3175608

Wymiary



Długość	35 mm
Wymiar D	8 mm
Wymiar L	35 mm

Dane techniczne

gwint metryczny	8
Rodzaj gwintu	metryczny
Forma nagłówka	Łeb grzybkowy z czworokątem
Z kołnierzem	brak
Z nakrętką	tak
Z podkładką	brak
System śrubowy	inne
Samozabezpieczająca	brak
Gwint pełny	tak
Gwint lewoskrętny	brak