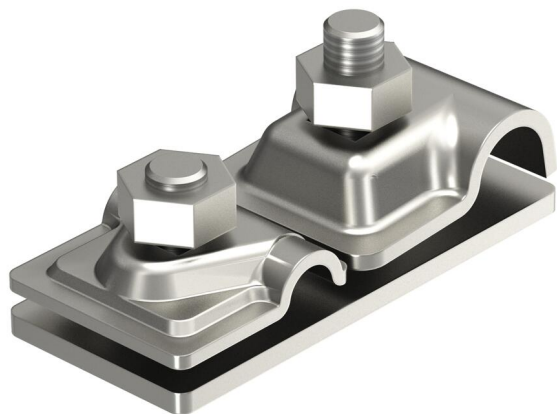


Karta charakterystyki technicznej

Zacisk przyłączeniowy do jednego przewodu isCon®



Numery katalogowe: 5408026



- Zacisk przyłączeniowy do połączenia jednego przewodu isCon® z izolowanym masztem odgromowym \varnothing 16 mm
- Przetestowany do 150 kA (II klasa ochrony odgromowej)



A2 stal nierdzewna 1.4301

Dane podstawow

Numery katalogowe	5408026
Typ	isCon AP1-16 VA
Oznaczenie 1	Zacisk przyłączeniowy
Oznaczenie 2	do jednego przewodu isCon
Wytwórca	OBO
Wymiar	16x8-10mm
Materiał	stal nierdzewna 1.4301
Najmniejsza jednostka sprzedaży	1
Jednostka opakowania	Sztuk
Ciężar	27,4 kg
Jednostka wagi	kg/100 szt.
Ślad węglowy CO2 (GWP) od kołyski po bramę	1,7596 kg CO2e / 1 Sztuka

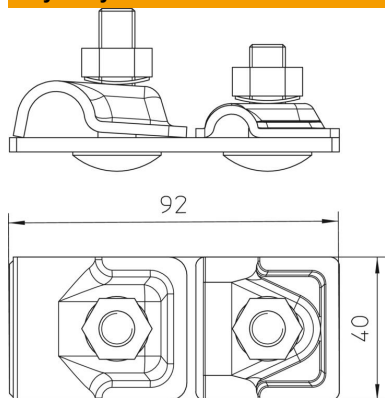
Karta charakterystyki technicznej

Zacisk przyłączeniowy do jednego przewodu isCon®



Numery katalogowe: 5408026

Wymiary



Długość	92 mm
Wymiar B	40 mm
Wymiar H	45,5 mm

Dane techniczne

Przyłącze	Przewód okrągły
Obciążalność prądem piorunowym	H1/150 kA
Dopasowanie	Rd 8-10 x Rd 16 mm