

# Karta charakterystyki technicznej

## Ogranicznik przepięć V10 Compact

Numery katalogowe: 5093381



Kompaktowy ogranicznik przepięć, typ 2+3

- Ochrona przed przepięciami w podrozdzielniach zgodnie z VDE 0100-443 (IEC 60364-4-44)
- Zdolność odprowadzenia prądu łącznie do 60 kA (8/20).
- Zintegrowane rozwiązanie 3+1 dla systemów sieci TN i TT o szerokości modułu 45 mm
- Wysokowydajna technologia warystorowa
- Zawiera funkcję termicznego i dynamicznego odłączenia oraz optyczny wskaźnik stanu
- Opcjonalnie z sygnalizacją akustyczną -AS lub sygnalizacją zdalną -FS

Zastosowanie: Rozdzielnie główne i podrozdzielnie - ochrona urządzeń w systemach trójfazowych



### Dane podstawow

Numery katalogowe	5093381
Typ	V10 Compact2.0
Oznaczenie 1	Ograniczniki przepięć
Oznaczenie 2	V10 Compact 2.0
Wytwórca	OBO
Wymiar	255V
Najmniejsza jednostka sprzedaży	1
Jednostka opakowania	Sztuk
Ciężar	15,8 kg
Jednostka wagi	kg/100 szt.
Ślad węglowy CO2 (GWP) od kołyski po bramę	0,7671 kg CO2e / 1 Sztuka

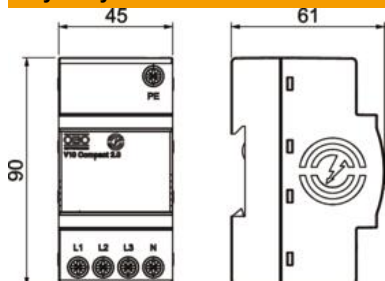
# Karta charakterystyki technicznej

## Ogranicznik przepięć V10 Compact



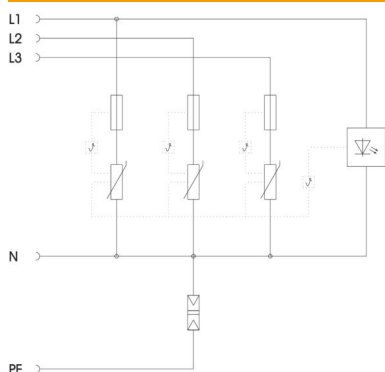
Numery katalogowe: 5093381

### Wymiary



Długość	60,5 mm
Szerokość	45 mm
Wysokość	90 mm

### Dane techniczne



Prąd wyładowczy (8/20 $\mu$ s) [łączenie]	60 kA
Przekrój połączenia (min.)	2,5 mm <sup>2</sup>
Czas zadziałania	<25 ns
Wykonanie	1+NPE
Liczba biegunów	3+N/PE
Szerokość montażowa w jednostkach podziału (TE, 17,5 mm)	inne
Temperatura eksploatacji maks.	70 °C
Temperatura eksploatacji min.	-40 °C
Moment obrotowy:	18 Lbs
Moment obrotowy:	2 Nm
Miejsce instalacji	Przeźreń wewnętrzna
Zdolność gaszenia prądu następczego (eff) [N-PE]	0,1 kA
Zdolność gaszenia prądu następczego Ieff	7 kA
Wyświetlanie funkcji / wady	optyczna
Odpowiedni do użytkowania na zewnątrz	brak
najwyższe napięcie ciągle AC	255 V
Zintegrowane zabezpieczenie wstępne	brak
Przekrój przewodu elastycznego (cienkożyłowy) maks.	10 mm <sup>2</sup>
Przekrój przewodu elastycznego (cienkożyłowy) maks.	8 AWG
Przekrój przewodu elastycznego (cienkożyłowy) min.	13 AWG
Przekrój przewodu elastycznego (cienkożyłowy) min.	2,5 mm <sup>2</sup>
Przekrój przewodu sztywnego (jedno-/wielozżyłowego) maks.	8 AWG
Przekrój przewodu sztywnego (jedno-/wielozżyłowego) maks.	10 mm <sup>2</sup>
Przekrój przewodu sztywnego (jedno-/wielozżyłowego) min.	13 AWG
Przekrój przewodu sztywnego (jedno-/wielozżyłowego) min.	2,5 mm <sup>2</sup>
LPZ	1→3
Wilgotność powietrza min.	5 %
Wilgotność powietrza maks.	95 %

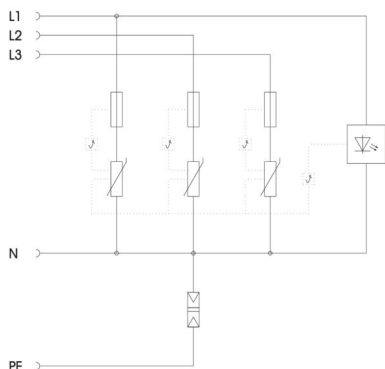
# Karta charakterystyki technicznej

## Ogranicznik przepięć V10 Compact



Numery katalogowe: 5093381

### Dane techniczne



Maks. zabezpieczenie nadprądowe po stronie sieci	63 A gG
Maksymalne zabezpieczenie	63 A
Maksymalny prąd wyładowczy (8/20 $\mu$ s)	20 kA
Maksymalny prąd wyładowczy (8/20 $\mu$ s) [L-N]	20 kA
Maksymalny prąd wyładowczy (8/20 $\mu$ s) [N-PE]	60 kA
Minimalna odległość	0 mm
Sposób montażu	Szyna kołpakowa 35 mm
Znamionowy prąd wyładowczy (8/20 $\mu$ s)	10 kA
Znamionowy prąd wyładowczy (8/20 $\mu$ s) [L-N]	10 kA
Znamionowy prąd wyładowczy (8/20 $\mu$ s) [N-PE]	40 kA
Częstotliwość znamionowa	50 Hz
Napięcie znamionowe AC (50 / 60 Hz)	230 V
Kształt sieci	wszystkie
Kształt sieci TN	tak
Kształt sieci TN-C-S	tak
Kształt sieci TN-S	tak
Kształt sieci TT	tak
Liczba biegunów	4
Porty	One-Port-SPD
Klasa testu Typ 2	tak
Klasa testu Typ 3	tak
Stopień ochrony	IP 20
Prąd przewodu ochronnego	< 5 $\mu$ A
Napięciowy poziom ochrony [L-N]	$\leq 1,1$
Napięciowy poziom ochrony [N-PE]	1,5 kV
Sygnalizacja	optyczna
SPD zgodnie z EN 61643-11	Typ 2+3
SPD zgodnie z IEC 61643-1	klasa II+III
Zakres temperatur maks.	70 °C
Zakres temperatur min.	-40 °C