

Karta charakterystyki technicznej

Kaseta zasilająca GRAF9 uniwersalna, do podłóg czyszczonych na mokro, z pokrywą strukturalną
Numery katalogowe: 7405746



Kaseta zasilająca z tubusem do podłóg czyszczonych na mokro, na 12 x Modul 45 w 3 uniwersalnych puszkach instalacyjnych UT4, do zastosowania w systemach kanałów i w podłogach systemowych.

Do montażu maksymalnie 9 sztuk osprzętu z płytą centralną 50.

Kaseta zasilająca z tubusem do podłóg mytych na mokro, 3-komorowa, do montażu wspornika montażowego MT9. Możliwość montażu trzech płytek APMT5.



AIG aluminiowy odlew ciśnieniowy

Dane podstawow

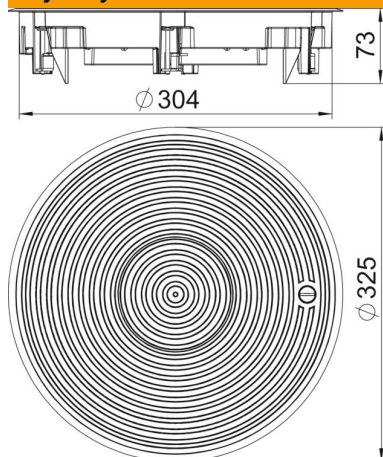
| | |
|--|--------------------------------|
| Numery katalogowe | 7405746 |
| Typ | GRAF9-2 U 7011 |
| Oznaczenie 1 | Kaseta zasilająca czy.na mokro |
| Oznaczenie 2 | wypełniona |
| Wytwórca | OBO |
| Wymiar | Ø325x74 |
| Kolor | stalowo-szary; RAL 7011 |
| Materiał | Aluminiowy odlew ciśnieniowy |
| Najmniejsza jednostka sprzedaży | 1 |
| Jednostka opakowania | Sztuk |
| Ciężar | 246 kg |
| Jednostka wagi | kg/100 szt. |
| Ślad węglowy CO2 (GWP) od kołyski po bramę | 3,9255 kg CO2e / 1 Sztuka |

Karta charakterystyki technicznej

Kaseta zasilająca GRAF9 uniwersalna, do podłóg czyszczonych na mokro, z pokrywą strukturalną
Numery katalogowe: 7405746



Wymiary



Dane techniczne

| | |
|--|-------------------------|
| Ilość urządzeń do zabudowy | 12 |
| Liczba puszek instalacyjnych | 3 |
| Wykonanie | okrągła |
| Wersja, wyjście kablowe | Tubus |
| Rama ochronna wykładziny podłogowej | tak |
| Pielęgnacja podłogi | wilgotny |
| Możliwość montażu uszczelki | tak |
| Wysokość podłogi min. | 80 mm |
| Odpowiednie do podłóg podwójnych | tak |
| Odpowiednie do zamkniętego kanału podpodłogowego związanego z posadzką | tak |
| Odpowiednie do kanału podpodłogowego zalewanego betonem | tak |
| Odpowiednie do podłóg drażzonych | tak |
| Odpowiednie do czyszczenia na mokro | tak |
| Odpowiednie do puszek podpodłogowych | 350 |
| Odpowiednie do kanałów podpodłogowych | tak |
| Z wgłębieniem na wykładzinę podłogową | brak |
| Wielkość znamionowa puszek instalacyjnych | R9 |
| Wersja ram | Ochronna ramka dywanowa |
| Stopień ochrony (IP) w stanie użytkowania, otwartym | IP 20 |
| Stopień ochrony (IP) w stanie nieużywanym, zamkniętym | IP 45 |
| Odporność kod IK | IK10 |

Karta charakterystyki technicznej

Kaseta zasilająca GRAF9 uniwersalna, do podłóg czyszczonych na mokro, z pokrywą strukturalną

Numery katalogowe: 7405746



Dane techniczne

| | |
|---------------------------------------|-----------------|
| Wersja o zwiększonej wytrzymałości | tak |
| Zakres mocowania D maks. | 73 mm |
| Zakres mocowania D min. | 4 mm |
| Typ systemu montażu | UT4 |
| Obciążenie pionowe, duża powierzchnia | do 10 000 N |
| Obciążenie pionowe, mała powierzchnia | do 3000 N |
| Zatwierdzenia | VDE |
| Mechanizm otwierania | Rygiel obrotowy |