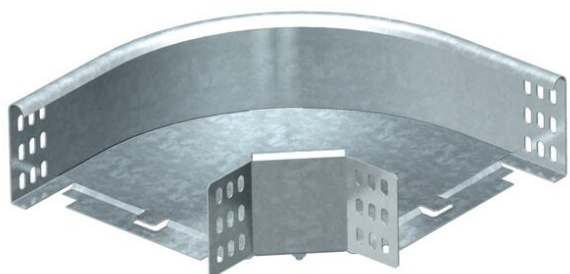


# Karta charakterystyki technicznej

Łuk 90° 85 FT



Numery katalogowe: 7126216



Łuk 90°, poziomy, do wszystkich typów koryt o wys. boku 85 mm.  
Kształtka łączeniowa jest dostarczana niezmontowana. Wraz z potrzebnymi materiałami montażowymi.



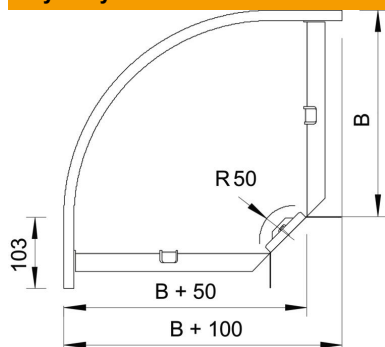
St stal

FT cynkowane ogniowo-zanurzeniowo

## Dane podstawow

Numery katalogowe	7126216
Typ	RB 90 820 FT
Oznaczenie 1	Łuk 90°
Oznaczenie 2	poziomy + łącznik kątowy
Wytwórca	OBO
Wymiar	85x200
Kolor	cyjan
Materiał	Stal
Powierzchnia	cynkowana metodą zanurzeniową
Norma powierzchni	DIN EN ISO 1461
Najmniejsza jednostka sprzedaży	1
Jednostka opakowania	Sztuk
Ciężar	160 kg
Jednostka wagi	kg/100 szt.
Ślad węglowy CO <sub>2</sub> (GWP) od kołyski po bramę	3,9906 kg CO <sub>2</sub> e / 1 Sztuka

## Wymiary



Szerokość	200 mm
Szerokość	8 in
Wysokość	85 mm
Wysokość	3 in
Wymiar B	200 mm
Wymiar R	50 mm

# Karta charakterystyki technicznej

Łuk 90° 85 FT

Numery katalogowe: 7126216



## Dane techniczne

Wygięcie (ką)	90°
Wersja połączenia	dostarczony łącznik
Podtrzymanie funkcji	brak
Perforacja montażowa w dnie	brak
Rysunek otworów NATO	brak
Zmiana kierunku	poziomy
Stal nierdzewna, wytrawiana	brak
Perforacja boczna	brak
Wykonanie szerokorozpiętościowe	brak
Rodzaj złącza kablowego systemu nośnego	przykręcane