

Karta charakterystyki technicznej

Uchwyt cokołowy zaciskowy, pojedynczy

Numery katalogowe: 2140152



Nakręcany na gwint M6.



PP Polipropylen

Dane podstawow

Numery katalogowe	2140152
Typ	2962 15 LGR
Oznaczenie 1	Obejma zaciskowa cokołowa
Wytwórca	OBO
Wymiar	14-15mm
Kolor	jasnoszary; RAL 7035
Materiał	Polipropylen
Najmniejsza jednostka sprzedaży	100
Jednostka opakowania	Sztuk
Ciężar	0,277 kg
Jednostka wagi	kg/100 szt.
Ślad węglowy CO2 (GWP) od kołyski po bramę	0,0127 kg CO2e / 1 Sztuka

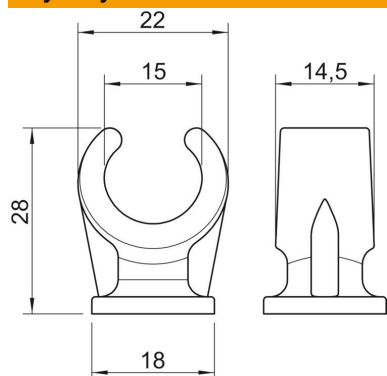
Karta charakterystyki technicznej

Uchwyt cokołowy zaciskowy, pojedynczy

Numery katalogowe: 2140152



Wymiary



Wymiar A	22 mm
Wymiar B	14,5 mm
Wymiar C	18 mm
Wymiar H	28 mm

Dane techniczne

Ilość przewodów/rur	1
Wykonanie	jednozaciskowy
Rodzaj mocowania	Połączenie gwintowane
Odpowiednie w strefie ochrony przeciwpożarowej	brak
Wielkość:	14-15
Bezhalogenowy	tak
W płaszczu z tworzywa sztucznego	brak
średnica znamionowa	14,3 mm
Zakres mocowania D maks.	15 mm
Zakres mocowania D min.	14 mm
odporny na działanie promieni UV	brak