

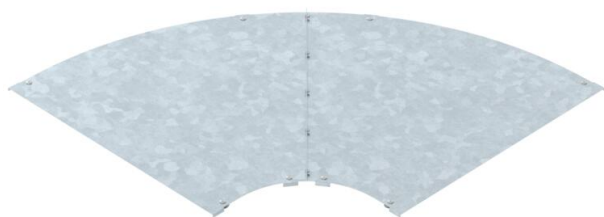
Karta charakterystyki technicznej

Pokrywa łuku 90° FT

Numery katalogowe: 6226028



Pokrywa z ryglami obrotowymi do osłony łuków drabin kablowych 90° z przyspawanymi szczablami.



St stal

FT cynkowane ogniowo-zanurzeniowo

Dane podstawow

Numery katalogowe	6226028
Typ	LBD 90 1000 R3FT
Oznaczenie 1	Pokrywa łuku 90°
Oznaczenie 2	z rygłem obrotowym
Wytwórca	OBO
Wymiar	B1000
Kolor	cyjan
Materiał	Stal
Powierzchnia	cynkowana metodą zanurzeniową
Norma powierzchni	DIN EN ISO 1461
Najmniejsza jednostka sprzedaży	1
Jednostka opakowania	Sztuk
Ciężar	1624 kg
Jednostka wagi	kg/100 szt.
Ślad węglowy CO2 (GWP) od kołyski po bramę	46,6375 kg CO2e / 1 Sztuka

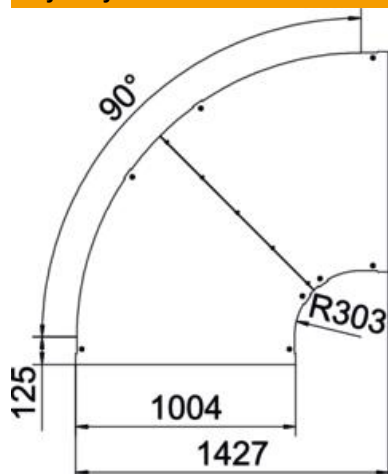
Karta charakterystyki technicznej

Pokrywa łuku 90° FT

Numery katalogowe: 6226028



Wymiary



Szerokość	1 000 mm
Grubość blachy	1,25 mm
Wymiar B	1 000 mm

Dane techniczne

Wygięcie (kął)	90°
Rodzaj mocowania	Rygiel obrotowy
Podtrzymanie funkcji	brak
Odpowiednie do korytka siatkowego	brak
Odpowiednie do drabiny kablowej	tak
Odpowiedni do korytka kablowego	brak
Zmiana kierunku	poziomy
Stal nierdzewna, wytrawiana	brak
Zawias	brak