

# Karta charakterystyki technicznej

Obejma dystansowa 733 FT

Numery katalogowe: 1362706



Montaż za pomocą obejmy dystansowej śrubowej. Mit selbstsicherndem Ober-  
teil. Mocowanie można wykonać za pomocą kotew wkręcanych lub kołków roz-  
porowych i śrub Sprint.



**St** stal

**FT** cynkowane ogniowo-zanurzeniowo

## Dane podstawow

Numery katalogowe	1362706
Typ	ASL 733 12 FT
Oznaczenie 1	Obejma dystansowa
Oznaczenie 2	z otworem wzdłużnym
Wytwórca	OBO
Wymiar	10-12mm
Materiał	Stal
Powierzchnia	cynkowana metodą zanurzeniową
Norma powierzchni	DIN EN ISO 1461
Najmniejsza jednostka sprzedaży	25
Jednostka opakowania	Sztuk
Ciężar	1,951 kg
Jednostka wagi	kg/100 szt.
Ślad węglowy CO2 (GWP) od kołyski po bramę	0,0609 kg CO2e / 1 Sztuka

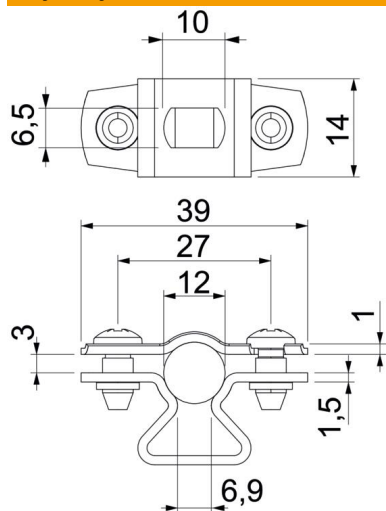
# Karta charakterystyki technicznej

Obejma dystansowa 733 FT

Numery katalogowe: 1362706



## Wymiary



Wymiar A	39 mm
Wymiar B	27 mm
Wymiar b	14 mm
Wymiar D	12 mm
Wymiar d maks.	12 mm
Wymiar d min.	10 mm
Wymiar L	10 mm
Wymiar s	6,9 mm
Wymiar t1 (mm)	1
Wymiar t2 (mm)	1,5
Wymiar x	3 mm

## Dane techniczne

Odległość od ściany	tak
Ilość przewodów/rur	1
Wykonanie	zamknięta
Rodzaj mocowania	Otwór wiercony
Podtrzymanie funkcji do średnicy	tak 10 - 12
Bezhalogenowy	tak
W płaszczu z tworzywa sztucznego	brak
Grubość materiału	1,5 mm
Zakres mocowania D maks.	12 mm
Zakres mocowania D min.	10 mm
odporny na działanie promieni UV	tak