

Karta charakterystyki technicznej

Kołek przechyłny

Numery katalogowe: 3482758



Z nakrętką i dużą podkładką.

Uniwersalne mocowanie do dużych ciężarów do betonu sprężonego, profili stalowych, blach i płyt.

Zastosowanie: technika grzewcza, wentylacyjna i klimatyzacyjna, systemy chłodzące, instalacje tryskaczowe, rury, drogi kablowe itp.

* W zależności od grubości profilu sufitowego.



St stal

G cynkowane galwanicznie

Dane podstawow

Numery katalogowe	3482758
Typ	KD 10 100
Oznaczenie 1	Kołek przechyłny
Wytwórca	OBO
Wymiar	M10x100mm
Materiał	Stal
Powierzchnia	cynkowane galwanicznie
Norma powierzchni	EN ISO 19598 / EN ISO 4042
Najmniejsza jednostka sprzedaży	25
Jednostka opakowania	Sztuk
Ciężar	11,2 kg
Jednostka wagi	kg/100 szt.

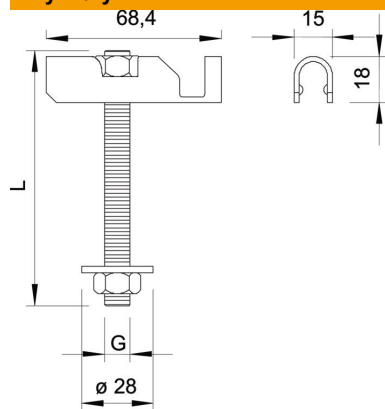
Karta charakterystyki technicznej

Kolek przechyłny

Numery katalogowe: 3482758



Wymiary



Długość	100 mm
Wymiar L	100 mm

Dane techniczne

Wykonanie	z trzpieniem gwintowanym
Otwór wiercony	25 mm
Średnica otworu min.	25 mm
Obciążenie niszczące	2,4 kN
Gwint	M10
Rodzaj gwintu	metryczny
Minimalna głębokość pustej przestrzeni	75 mm
Z podkładką	tak
Pierścień ochronny do ceramiki	brak