

Karta charakterystyki technicznej

Kanał podparapetowy Rapid 80, szerokość kanału 170, wysokość kanału 70, asymetryczny
Numery katalogowe: 6277800



Kanał podparapetowy GS do montażu bezpośrednio na ścianie lub na wspornikach montażowych. Kanał podparapetowy GS jest wyposażony w języczki samostykowe do mocowania przegrody z blachy stalowej. Wyrównanie potencjałów między podstawami kanałów jest zapewnione dzięki złączce. Opatentowana, samostykowa pokrywa kanału gwarantuje zabezpieczenie i wyrównanie potencjałów między podstawą a pokrywą. Otwór systemowy wynosi 76,5 mm. Pokrywę należy zamawiać osobno.

Podstawy i pokrywy kanału mogą zostać wykonane w większych długościach (do 3000 mm) oraz w innych kolorach RAL. Powierzchnie widoczne polakierowanych kanałów podparapetowych są zafoliowane.



St stal

Dane podstawow

Numery katalogowe	6277800
Typ	GS-A70170RW
Oznaczenie 1	Kanał podparapetowy
Oznaczenie 2	asymetryczny
Wytwórca	OBO
Wymiar	70x170x2000
Kolor	czysta biel; RAL 9010
Materiał	Stal
Najmniejsza jednostka sprzedaży	2
Jednostka opakowania	Metr
Ciężar	352 kg
Jednostka wagi	kg/100 m
Ślad węglowy CO ₂ (GWP) od kołyski po bramę	8,1375 kg CO ₂ e / 1 Metr

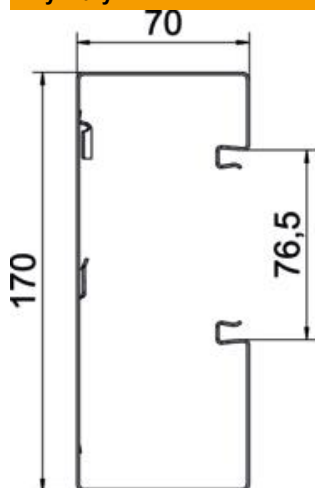
Karta charakterystyki technicznej

Kanał podparapetowy Rapid 80, szerokość kanału 170, wysokość kanału 70, asymetryczny

Numery katalogowe: 6277800



Wymiary



Długość	2 000 mm
Szerokość	170 mm
Wysokość	70 mm

Dane techniczne

Ilość pokryw	1
Ilość wsówaných przegród	1
Wersja z tylnym panelem (strona wewnętrzna)	z ryglami blokującymi
Prostokątny kształt	tak
Perforacja dna	z perforacją dna
Bezhalogenowy	tak
Klamra mocująca kable	brak
Łącznik kanału EÜK	brak
Rodzaj montażu pokryw	Położenie wewnętrzne
Perforacja montażowa w dnie	tak
Przekrój poprzeczny	10010 mm ²
W zestawie pokrywa	brak
Szerokość pokrywy	76,5 mm
Stopień ochrony	IP 30
Folia ochronna	tak
Odporność kod IK	IK10
Symetryczne	brak
Zakres temperatur maks.	60 °C
Zakres temperatur min.	-25 °C