

# Karta charakterystyki technicznej

## Redukcja, gwint metryczny

Numery katalogowe: 2089521



Redukcja (część H) wg założeń DIN 46320, z gwintem metrycznym według DIN EN 60423 wzgl. ISO 68.

\* Ceny zgodnie z notowaniem DEL.



**CuZn**  
37 mosiądz

**N** niklowane

### Dane podstawow

Numery katalogowe	2089521
Typ	167 R MS M20-16
Oznaczenie 1	Redukcja
Wytwórca	OBO
Wymiar	M20-M16
Materiał	Mosiądz
Powierzchnia	niklowane
Norma powierzchni	
Najmniejsza jednostka sprzedaży	50
Jednostka opakowania	Sztuk
Ciężar	1,134 kg
Jednostka wagi	kg/100 szt.
Ślad węglowy CO2 (GWP) od kołyski po bramę	0,0285 kg CO2e / 1 Sztuka

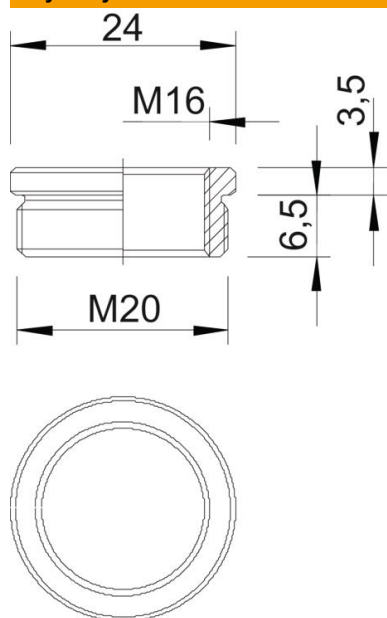
# Karta charakterystyki technicznej

## Redukcja, gwint metryczny

Numery katalogowe: 2089521



### Wymiary



Wymiar D	24 mm
Wymiar L1	6,5 mm
Wymiar L2	3,5 mm

### Dane techniczne

strefy zagrożone wybuchem	brak
Rodzaj gwintu zewnętrznego	metryczny
Rodzaj gwintu wewnętrznego	metryczny
Długość gwintu	6,5 mm
Wymiar zewnętrznego gwintu metrycznego	20
Wymiar wewnętrznego gwintu metrycznego	16
Niklowany	tak