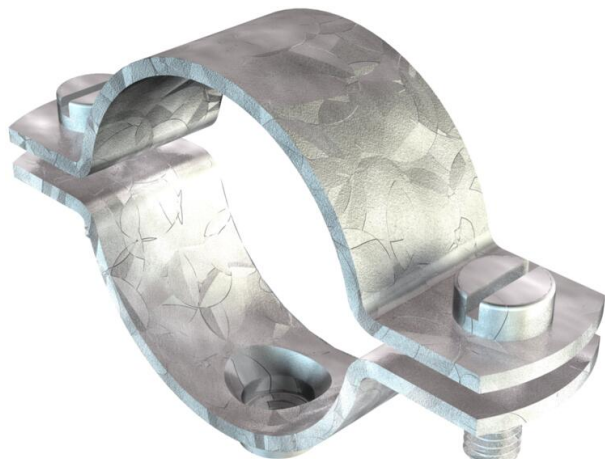


Karta charakterystyki technicznej

Obejma dystansowa śrubowa, wersja ciężka M8

Numery katalogowe: 1387065



Nakręcana na gwint M8. Rozmiar 27 FT jest odpowiedni dla M25. Rozmiar 42,5 FT jest odpowiedni dla M40. Rozmiar 48,5 FT jest odpowiedni dla M50. Rozmiar 60 FT jest odpowiedni dla M63.



St stal

FT cynkowane ogniowo-zanurzeniowo

Dane podstawow

Numery katalogowe	1387065
Typ	2900WM8 33.5 FT
Oznaczenie 1	Obejma dystansowa
Oznaczenie 2	z przyłączem gwintowanym M8
Wytwórca	OBO
Wymiar	1"
Materiał	Stal
Powierzchnia	cynkowana metodą zanurzeniową
Norma powierzchni	DIN EN ISO 1461
Najmniejsza jednostka sprzedaży	25
Jednostka opakowania	Sztuk
Ciężar	6,864 kg
Jednostka wagi	kg/100 szt.
Ślad węglowy CO ₂ (GWP) od kołyski po bramę	0,1565 kg CO ₂ e / 1 Sztuka

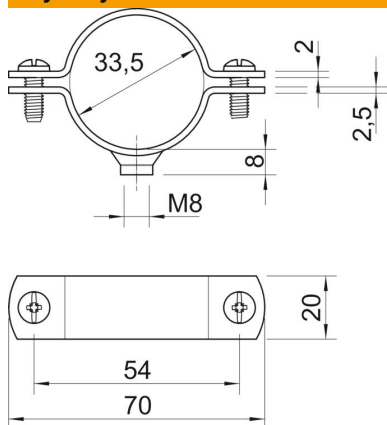
Karta charakterystyki technicznej

Obejma dystansowa śrubowa, wersja ciężka M8



Numery katalogowe: 1387065

Wymiary



Długość	70 mm
Szerokość	20 mm
Wymiar A	70 mm
Wymiar B	54 mm
Wymiar D	33,5 mm
Wymiar d min.	33,5 mm
Wymiar t	2 mm
Wymiar t1 (mm)	2,5
Wymiar x	3 mm

Dane techniczne

Wykonanie	zamknięta
Rodzaj mocowania do średnicy	Otwór wiercony
Do średnicy rury	33,5
Odpowiednie w strefie ochrony przeciwpożarowej	brak
Gwint	M8
Wielkość:	1"
Bezhalogenowy	brak
W płaszczu z tworzywa sztucznego	brak
Wielkość otworu	M8 mm
Grubość materiału	2 mm
Śruba	M6 x 16
Zakres mocowania D maks.	33,5 mm
Zakres mocowania D min.	30,5 mm
odporny na działanie promieni UV	tak