

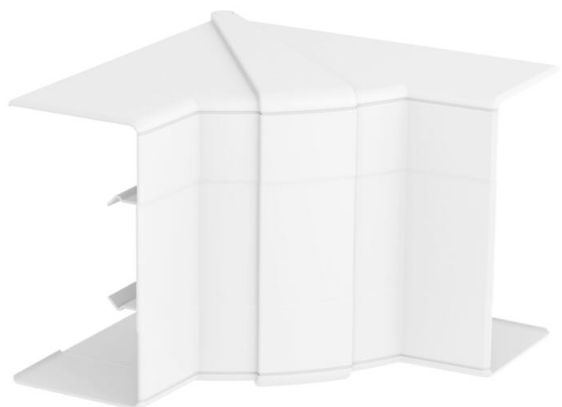
Karta charakterystyki technicznej

Naroże wewnętrzne

Numery katalogowe: 6113070



Naroże wewnętrzne do zmiany kierunków kanałów Rapid 45-2. Kształtki można regulować w zakresie 83° - 97°.



PC/ABS akrylonitryl-butadien-styren + poliwęglan

Dane podstawow

| | |
|--|---|
| Numery katalogowe | 6113070 |
| Typ | GK-IH53100RW |
| Oznaczenie 1 | Naroże wewnętrzne |
| Oznaczenie 2 | ruchome |
| Wytwórca | OBO |
| Wymiar | 110x145x145 |
| Kolor | czysta biel; RAL 9010 |
| Materiał | akrylonitryl-butadien-styren + poliwęglan |
| Najmniejsza jednostka sprzedaży | 1 |
| Jednostka opakowania | Sztuk |
| Ciężar | 12,856 kg |
| Jednostka wagi | kg/100 szt. |
| Ślad węglowy CO2 (GWP) od kołyski po bramę | 0,8685 kg CO2e / 1 Sztuka |

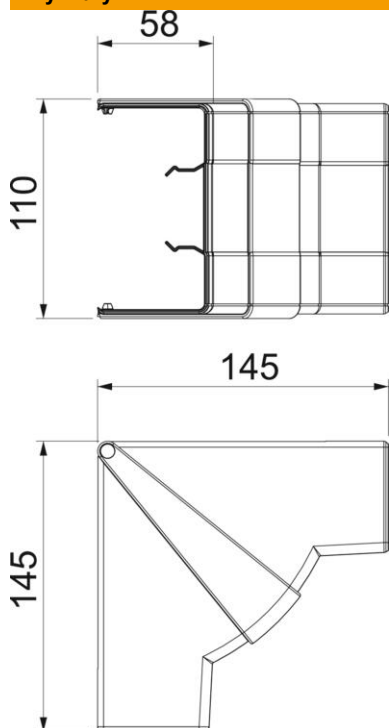
Karta charakterystyki technicznej

Naroże wewnętrzne

Numery katalogowe: 6113070



Wymiary



| | |
|-----------|--------|
| Długość | 145 mm |
| Szerokość | 110 mm |
| Wysokość | 58 mm |

Dane techniczne

| | |
|-----------------------------|--------------------|
| Ilość pokryw | 1 |
| Wykonanie | Kształtka łącznika |
| Kształt | symetryczne |
| do wymiaru kanału | 53 x 100 mm |
| dla szerokości kanału | 100 mm |
| do wysokości kanału | 53 mm |
| Bezhalogenowy | tak |
| Klamra mocująca kable | brak |
| Łącznik kanału EÜK | brak |
| Rodzaj montażu pokryw | całościowy |
| Perforacja montażowa w dnie | brak |
| Szerokość pokrywy | 0 mm |
| Szerokość pokrywy 2 | 0 mm |
| Szerokość pokrywy 3 | 0 mm |
| Stopień ochrony | IP 20 |
| Folia ochronna | brak |
| Odporność kod IK | IK08 |
| Zakres temperatur maks. | 60 °C |
| Zakres temperatur min. | -15 °C |
| Zakres kąta maks. | 97 mm |
| Zakres kąta min. | 83 mm |