

Karta charakterystyki technicznej

Obejma kabłąkowa 2056 ze stopką typu F, podwójna, plastikowa wanienska dociskowa, FT

Numery katalogowe: 1187633



Obejma kabłąkowa, ze stopką typu F, plastikowa wanienska dociskowa wykonana z polipropylenu. Do pionowego i poziomego montażu 2 pojedynczych kabli na płaskowniku. Z gwintem jednoskokowym na waniencie dociskowej, łeb sześciokątny uniwersalny SW10, z rowkiem i łbem krzyżakowym. Nadaje się do montażu wewnątrz i na zewnątrz. Paczki kabli powinny być oddzielone dodatkową wanienką dociskową. Zalecamy użycie wanienki dociskowej.



St stal

FT cynkowane ogniowo-zanurzeniowo

Dane podstawow

| | |
|--|-------------------------------|
| Numery katalogowe | 1187633 |
| Typ | BS-F2-K-40 FT |
| Oznaczenie 1 | Obejma kabłąkowa 2056 |
| Oznaczenie 2 | podwójna |
| Wytwórca | OBO |
| Wymiar | 34-40mm |
| Materiał | Stal |
| Powierzchnia | cynkowana metodą zanurzeniową |
| Norma powierzchni | DIN EN ISO 1461 |
| Najmniejsza jednostka sprzedaży | 50 |
| Jednostka opakowania | Sztuk |
| Ciężar | 10,672 kg |
| Jednostka wagi | kg/100 szt. |
| Ślad węglowy CO2 (GWP) od kołyski po bramę | 0,3033 kg CO2e / 1 Sztuka |

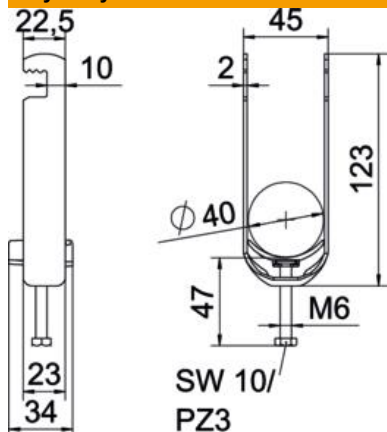
Karta charakterystyki technicznej

Obejma kabłąkowa 2056 ze stopką typu F, podwójna, plastikowa wanienska dociskowa, FT

Numery katalogowe: 1187633



Wymiary



| | |
|----------------|---------|
| Długość | 22,5 mm |
| Szerokość | 45 mm |
| Wysokość | 123 mm |
| Grubość blachy | 2 mm |
| Wymiar A | 22,5 mm |
| Wymiar B | 45 mm |
| Wymiar C | 34 mm |
| Wymiar G (mm) | M6 |
| Wymiar H | 123 mm |
| Wymiar L | 47 mm |
| Wymiar t | 2 mm |

Dane techniczne

| | |
|-----------------------------------|--------------------|
| Ilość przewodów/rur | 2 |
| do średnicy rury maks. | 40 mm |
| do średnicy rury min. | 34 mm |
| Gwint | M6 |
| Bezhalogenowy | tak |
| Długość, wymiar zewnętrzny | 34 mm |
| Maks. moment dokręcania | 3 Nm |
| Z korytkiem z tworzywa sztucznego | tak |
| Sposób montażu | płaski profil |
| Wielkość szczeliny | 10 mm |
| Zakres mocowania D maks. | 40 mm |
| Zakres mocowania D min. | 34 mm |
| Dodatkowa powierzchnia | cynkowanie ogniowo |
| Dodatkowy materiał | Stal |
| Z kontrwaniemką | brak |
| Materiał wanny | Tworzywo sztuczne |
| Jakość materiału wanny | Polipropylen |