

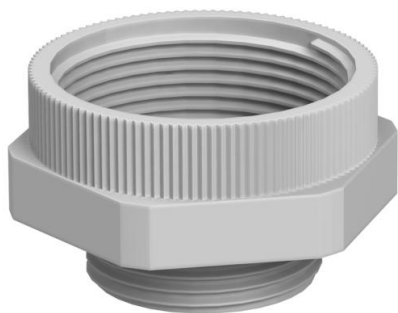
Karta charakterystyki technicznej

Adapter PG-M

Numery katalogowe: 2031471



Adapter z otworu gwintowanego Pg do metrycznego.



PA Poliamid

Dane podstawow

Numery katalogowe	2031471
Typ	107 ADA PG29-M32
Oznaczenie 1	Adapter
Oznaczenie 2	PG - M
Wytwórca	OBO
Wymiar	PG29-M32
Kolor	jasnoszary; RAL 7035
Materiał	Poliamid
Najmniejsza jednostka sprzedaży	10
Jednostka opakowania	Sztuk
Ciężar	1,61 kg
Jednostka wagi	kg/100 szt.
Ślad węglowy CO2 (GWP) od kołyski po bramę	0,0772 kg CO2e / 1 Sztuka

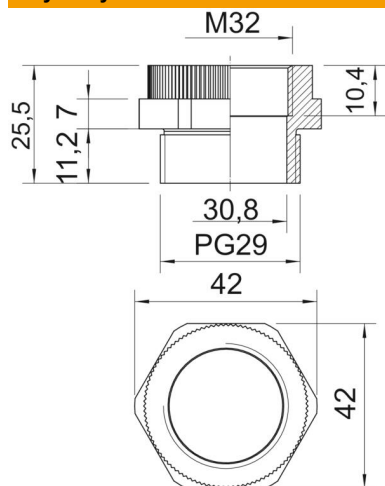
Karta charakterystyki technicznej

Adapter PG-M

Numery katalogowe: 2031471



Wymiary



Wymiar D	30,8 mm
Wymiar E	42 mm
Wymiar L	25,5 mm
Wymiar L1	11,2 mm
Wymiar L2	7 mm
Wymiar L3	10,4 mm

Dane techniczne

strefy zagrożone wybuchem	brak
Rodzaj gwintu zewnętrznego	PG
Rodzaj gwintu wewnętrznego	metryczny
Wymiar wewnętrznego gwintu metrycznego	32
Wymiar zewnętrznego gwintu PG	29
Rozmiar klucza	42
Niklowany	brak