

# Karta charakterystyki technicznej

## Kątownik zaciskowy KWH FT

Numery katalogowe: 6355064



Kątownik mocujący ze śrubą hakową typu KWH do mocowania na szynie montażowej typu MS5030.  
Kątownik zaciskowy należy dopasować do grubości kołnierza konstrukcji stalowej.

Kątownik mocujący stosowany jest w połączeniu z szynami profilowymi o szerokości szczeliny 22 mm.



**St** stal

**FT** cynkowane ogniowo-zanurzeniowo

### Dane podstawow

Numery katalogowe	6355064
Typ	KWH 20 FT
Oznaczenie 1	Kątownik zaciskowy
Oznaczenie 2	ze śrubą hakową, h = 20 mm
Wytwórca	OBO
Wymiar	60x50
Kolor	cyjan
Materiał	Stal
Powierzchnia	cynkowana metodą zanurzeniową
Norma powierzchni	DIN EN ISO 1461
Najmniejsza jednostka sprzedaży	10
Jednostka opakowania	para
Ciężar	82 kg
Jednostka wagi	kg/100 para
Ślad węglowy CO <sub>2</sub> (GWP) od kołyski po bramę	1,8166 kg CO <sub>2</sub> e / 2 Sztuka

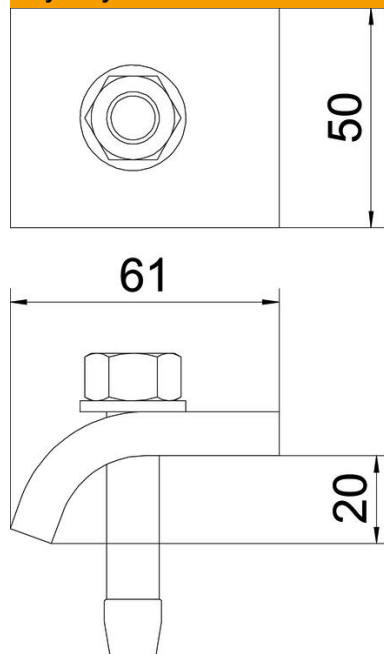
# Karta charakterystyki technicznej

## Kątownik zaciskowy KWH FT

Numery katalogowe: 6355064



### Wymiary



Wysokość	20 mm
----------	-------

### Dane techniczne

F w kN	5,7 kN
Do grubości kołnierza maks.	23 mm
Do grubości kołnierza min.	17 mm
gwint metryczny	12
Śruba	M12 x 60