

Karta charakterystyki technicznej

2xBNC, 1 moduł, wyjście proste, 1:1, czysta biel

Numery katalogowe: 6105090



Wspornik montażowy z dwoma gniazdami BNC, wyjście proste, z polem opisowym, dwa BNC, wersja gniazdo-gniazdo. Mocowanie zatrzaskowe do poziomego i pionowego montażu w otoczeniu systemowym.

PC Poliwęglan

Dane podstawow

Numery katalogowe	6105090
Typ	MTG-2BC F RW1
Oznaczenie 1	Wspornik multimedia Audio-BNC
Oznaczenie 2	2x złączki, gniazdo-gniazdo
Wytwórca	OBO
Wymiar	45x45mm
Kolor	czysta biel; RAL 9010
Materiał	Poliwęglan
Najmniejsza jednostka sprzedaży	1
Jednostka opakowania	Sztuk
Ciężar	2,5 kg
Jednostka wagi	kg/100 szt.
Ślad węglowy CO2 (GWP) od kołyski po bramę	0,092 kg CO2e / 1 Sztuka

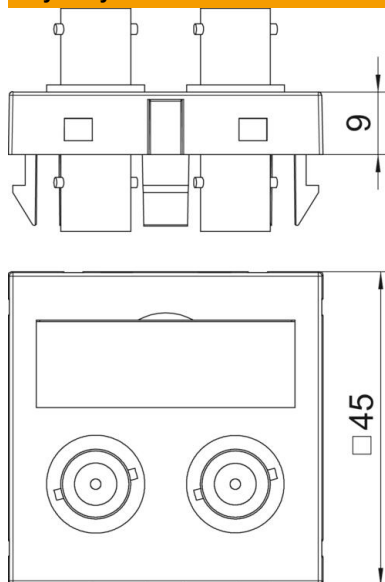
Karta charakterystyki technicznej

2xBNC, 1 moduł, wyjście proste, 1:1, czysta biel

Numery katalogowe: 6105090



Wymiary



Szerokość	45 mm
Wysokość	45 mm

Dane techniczne

Ilość elementów	1
Wersja powierzchni	matowy
Rodzaj mocowania	zazębić
Bezhalogenowy	tak
Pokrywa	brak
Zacisk oświetleniowy	brak
Z nadrukiem	brak
Z ochroną przeciwpylową	brak
Stopień ochrony	IP 20
Głębokość	9 mm
Pierścień nośny	brak
Przezroczysty	brak
Zastosowanie	BNC/TNC
Możliwość odciążania naprężeń	brak
Zestawienie	Element podstawowy z centralną pokrywą