

Karta charakterystyki technicznej

Obejma dystansowa 733 ALU

Numery katalogowe: 1362814



Montaż za pomocą obejmy dystansowej śrubowej. Mit selbstsicherndem Ober-
teil. Mocowanie można wykonać za pomocą kotew wkręcanych lub kołków roz-
porowych i śrub Sprint. Ab der Schellengröße 20 geeignet für Montage mit Na-
gelgerät oder Bolzensetzgerät.
Zugelassen für den Funktionserhalt nach DIN 4102 Teil 12, Funktionserhaltklas-
sen E 30 bis E 90 (außer ALU).



Alu aluminium

Dane podstawow

Numery katalogowe	1362814
Typ	ASL 733 20 ALU
Oznaczenie 1	Obejma dystansowa
Oznaczenie 2	z otworem wzdłużnym
Wytwórca	OBO
Wymiar	17-20mm
Materiał	aluminium
Najmniejsza jednostka sprzedaży	25
Jednostka opakowania	Sztuk
Ciężar	1,097 kg
Jednostka wagi	kg/100 szt.
Ślad węglowy CO2 (GWP) od kołyski po bramę	0,1551 kg CO2e / 1 Sztuka

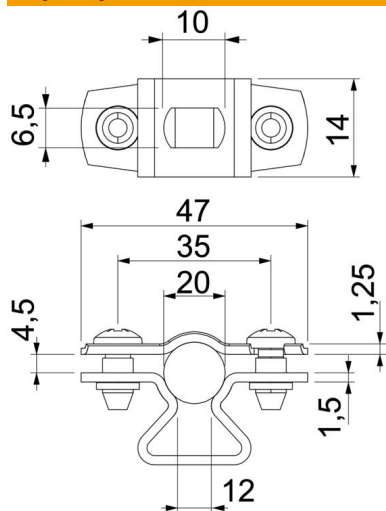
Karta charakterystyki technicznej

Obejma dystansowa 733 ALU

Numery katalogowe: 1362814



Wymiary



Wymiar A	47 mm
Wymiar B	35 mm
Wymiar b	14 mm
Wymiar D	20 mm
Wymiar d maks.	20 mm
Wymiar d min.	17 mm
Wymiar L	10 mm
Wymiar s	12 mm
Wymiar t1 (mm)	1,25
Wymiar t2 (mm)	1,5
Wymiar x	4,5 mm

Dane techniczne

Odległość od ściany	tak
Ilość przewodów/rur	1
Wykonanie	zamknięta
Rodzaj mocowania	Otwór wiercony
do średnicy	17 - 20
Bezhalogenowy	tak
W płaszczu z tworzywa sztucznego	brak
Grubość materiału	1,5 mm
Zakres mocowania D maks.	20 mm
Zakres mocowania D min.	17 mm
odporny na działanie promieni UV	tak