

# Karta charakterystyki technicznej

Obejma dystansowa 732 A2

Numery katalogowe: 1362626



Montaż za pomocą obejmy dystansowej śrubowej. Obejmy dystansowe i obejmy dystansowe śrubowe produkują się z różnych materiałów: ze stali nierdzewnej V2A, ze stali cynkowanej galwanicznie lub ogniowo a także z aluminium. Mocowanie można wykonać za pomocą kotew wkręcanych lub kołków rozporowych i śrub Sprint. Mocowanie można wykonać za pomocą gwoździarki lub pistoletu śrubowego.

Dopuszczenie zgodne z DIN 4102 część 12, klasa funkcji elektrycznych od E 30 do E 90.



A2 stal nierdzewna 1.4301

## Dane podstawowe

Numery katalogowe	1362626
Typ	ASG 732 8 A2
Oznaczenie 1	Obejma dystansowa
Oznaczenie 2	z przyłączem gwintowanym M6
Wytwórca	OBO
Wymiar	7-8mm
Materiał	stal nierdzewna 1.4301
Najmniejsza jednostka sprzedaży	25
Jednostka opakowania	Sztuk
Ciężar	1,561 kg
Jednostka wagi	kg/100 szt.
Ślad węglowy CO2 (GWP) od kołyski po bramę	0,1492 kg CO2e / 1 Sztuka

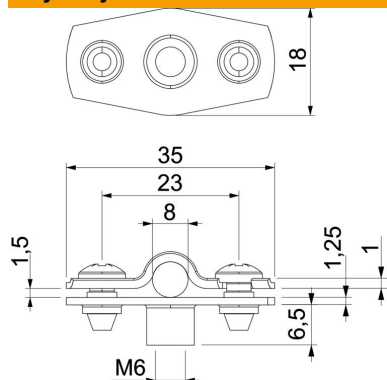
# Karta charakterystyki technicznej

Obejma dystansowa 732 A2

Numery katalogowe: 1362626



## Wymiary



Wymiar A	35 mm
Wymiar B	23 mm
Wymiar b	18 mm
Wymiar D	8 mm
Wymiar d maks.	8 mm
Wymiar d min.	7 mm
Wymiar H1	12 mm
Wymiar t1 (mm)	1
Wymiar t2 (mm)	1,25
Wymiar x	1,5 mm

## Dane techniczne

Odległość od ściany	tak
Ilość przewodów/rur	1
Wykonanie	zamknięta
Podtrzymanie funkcji	tak
do średnicy	7 - 8
Bezhalogenowy	tak
W płaszczu z tworzywa sztucznego	brak
Grubość materiału	1,25 mm
Zakres mocowania D maks.	8 mm
Zakres mocowania D min.	7 mm
odporny na działanie promieni UV	tak